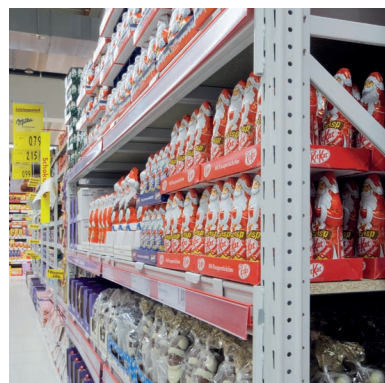
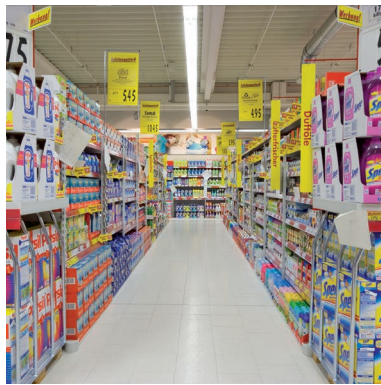


Tegometall

The Original for 50 years

Standard



Wyposażenie sklepów
i technika magazynowania

Spis skrótów

Skróty ogólne:

- P – Para
- RL – Perforacja okrągła
- SB – Samoobsługa
- SL – Perforacja okrągła i w kształcie otworu klucza
- V – Opakowanie

Wymiary i jednostki:

- B – Szerokość
- H – Wysokość
- L – Długość
- T – Głębokość
- Ø – Średnica
- cm – Centymetr
- kg – Kilogram
- m – Metr
- mm – Milimetr
- W – Wat



Tegometall International Sales GmbH
Industriestraße 7
CH - 8574 Lengwil-Oberhofen

Telefon +41 (0) 71 686 93 00
Telefax +41 (0) 71 686 93 78

info@tegometall-sales.com
www.tegometall-sales.com

Proszę dokonać zamówienia w naszym Tegometall-Service Center, z odbiorem w magazynie położonym w Państwie pobliżu albo bezpośrednio z zakładu.

Rysunki i fotografie są niewiążące. Zastrzega się możliwość pomyłek. Wszystkie ceny są niewiążącymi cenami rekomendowanymi bez podatku VAT i ewentualnie krajowych opłat celnych lub podatku importowego.

Obowiązują nasze aktualne ogólne Warunki Dostaw i Płatności, z każdorazowym uzupełnieniem.

Wskazówka: ceny nie obejmują montażu.

Zastrzegamy sobie możliwość różnic kolorystycznych i wprowadzenia zmian technicznych, koniecznych ze względu na modernizację i rozwój naszych wyrobów.

Niniejszym tracą ważność nasze dotychczasowe katalogi części i cenniki części. Istotne części składowe naszego programu dostaw są chronione prawnie w kraju i za granicą.

Copyright © 2012
Tegometall International Sales GmbH (zwana poniżej Tegometall)
Wszystkie prawa zastrzeżone.

Wszystkie rysunki stanowią własność firmy Tegometall. Wszystkie rysunki i opisy, wraz ze wszystkimi określeniami słownymi i znakami graficznymi podlegają ochronie z tytułu praw autorskich i innych ustaw chroniących interesy jednostek. Wszelkie kopiowanie, rozpowszechnianie albo publiczne odtwarzanie, również w Internecie oraz jakiegokolwiek inne wykorzystanie jest zabronione. Bez uprzedniego uzyskania pisemnej zgody firmy Tegometall nie wolno kopiować, przekazywać lub w inny sposób wykorzystywać treści niniejszego dokumentu.

Spis treści wyposażenia sklepów

Rozdział	Strona	Skorowidz	Strona
i	Przegląd części	6	
1	Słupki i szyny ściennie	9	
	Słupki z perforacją H	9	
	Wyposażenie słupków	10	
2	Elementy stopowe i wsporniki	12	
	Elementy stopowe	12	
	Maskownice cokołów	12	
	Wsporniki	13	
	Wyposażenie wsporników	14	
3	Ściany tylne i haki	15	
	Ściany tylne	15	
	Ściany tylne SL	15	
	Ściany tylne RL	15	
	Wyposażenie ścian tylnych	16	
	Haki i uchwyty specjalne	16	
	Ściany tylne panelowe	18	
	Haki do paneli	18	
4	Półki i wyposażenie	20	
	Półki	20	
	Półki szklane	20	
	Wyposażenie półek	21	
	Szyny do skanowania cen	23	
	Stół ekspozycyjny	24	
5	Części specjalne	25	
	Szyna nośna 50x20 mm perforowana, uchwyt	25	
	Uchwyt do szyny nośnej perforowany	25	
	Pokrywa palet	25	
6	Wyroby z drutu	26	
	Półki / kosze druciane i wyposażenie	26	
7	Witryny i elementy drewniane	28	
	Wyposażenie elementów drewnianych	28	
i	Wskazówki techniczne	29	
	Wymiary	29	
	Struktura nr artykułów	29	
	Kod kolorów i wykonania	29	
	Dopuszczalne obciążenia	30	
	Dopuszczalne obciążenia regałów przyściennych i gondol	30	
	Dopuszczalne obciążenia półek na wspornikach	30	
	Dopuszczalne obciążenia półek na elementach stopowych	30	
	Dopuszczalne obciążenia maks. półek na wspornikach ekstra ciężkich z 4 hakami lub na elementach stopowych	30	
	Dopuszczalne obciążenia półek kratowych na wspornikach lub elementach stopowych	31	
	Dopuszczalne obciążenie elementu stopowego H16	31	
	i H26 w stojakach regałach przyściennych lub gondol	32	
B	Blacha działowa prosta H 10, kwadrantowa	22	
	Blacha działowa prosta H 15, kwadrantowa	22	
	Blacha działowa prosta H 5,5 kwadrantowa	22	
E	Element stopowy H 16 AS	12	
	Element stopowy lekki H 8	12	
H	Hak pojedynczy	16	
	Hak SB	18	
	Hak składany pojedynczy	17	
	Hak specjalny do opakowania SB	17	
	Hak ściany tylnej	28	
	Haki do opakowania SB	17	
K	Kieszonka etykiet	18	
	Kosz PKE	26	
	Kratka czołowa	23	
	Kratka działowa	23	
	Kratka działowa o małych oczkach, do półek kratowych		
	PBE i kosza PKE	26	
L	Listwa czołowa niska	21	
	Listwa działowa	21	
	Listwa działowa H1	21	
	Listwa działowa H5	22	
Ł	Łącznik	10	
	Łącznik rurowy	14	
M	Maskownica cokołu	12	
N	Nakładka gondoli	16	
P	Podpórka półki	12	
	Podstawka szyby dla wsporników kątowych	14	
	Podwójny hak składany	17	
	Pokrywa palet	25	
	Poprzeczka blaszana H 10, kwadrantowa	23	
	Poprzeczka blaszana H 5,5, kwadrantowa	23	
	Półka kratkowa PBE	26	
	Półki kratowe z rowkiem przednim i tylnym	26	
	Półka szklana (gładka)	20	
	Półki z blachy stalowej	20	
	Półki z blachy stalowej kwadrantowe	20	
	Przedłużacz słupka 60 x 30 mm	10	
	Przedłużacz do słupków 80 x 30 mm	10	
	Przeźródka	20	
	Przeźródka H 5,5	21	
S	Słupek 60x30 mm	9	
	Słupek 80x30 mm	9	
	Stół ekspozycyjny kompletny H 80	24	
	Szyna do skanowania cen H 4	23	
	Szyna do skanowania cen H 4 PBE PKE	27	
	Szyna nośna 50x20 mm	25	
Ś	Ściana tylna gładka	15	
	Ściana tylna panelowa	18	
	Ściana tylna RL	15	
	Ściana tylna SL	15	
T	Talerzyk stopowy	11	
U	Uchwyt ciężki	18,19	
	Uchwyt nasadzany	25	
	Uchwyt ścienny do słupków	11	
	Uchwyt ścienny do słupków, regulowany	11	
W	Wkładka rury	10	
	Wsporniki 2 H	13	
	Wsporniki 3 H	13	
	Wsporniki 3 H ekstra ciężkie	13	
	Wsporniki kątowe do półek drewnianych i	14	
	Wzmocnienie szklanych	16	
Z	Zabezpieczenia przed wypchnięciem półki	21	
	Zabezpieczenie ściany tylnej	16	
	Zaślepki słupków	10	
	Zawieszka z tworzywa sztucznego	17	

Rozdział	Strona	Skorowidz	Strona
A	Stojaki	34	E Element dystansowy.....47 Element dystansowy wycięty47
	Stojaki regałów o dużej nośności, skręcane	34	K Kołek rozporowy.....49 Kotwa.....49 Kotwa śrubowa.....50 Kształtownik przykręcany 80x26,5 mm36
B	Poprzeczki	38	N Nakładka do C 70x80 i CG 70x8047 Nakładka do CG 55x40.....47
	Poprzeczki do regałów o dużej nośności	38	P Płozą C 70x80, CG 70x80.....49 Płozą CG 55x4048 Podkładka blaszana.....47 Podpórka44 Podpórka odsadzona44 Podpórka odsadzona z elementem wtykowym44 Podpórka z elementem wtykowym44 Poprzeczka dolna ARPL 60x4040 Poprzeczka dolna ARPL 80x4041 Poprzeczka dolna ARPL 100x4042 Poprzeczka dolna ARPL 120x4043 Poprzeczka dolna ITL 80x4038 Poprzeczka dolna ITL 100x4039 Poprzeczka dolna ITL 120x4040 Poprzeczka górna ARPL 60x4040 Poprzeczka górna ARPL 80x4041 Poprzeczka górna ARPL 100x4041 Poprzeczka górna ARPL 120x4042 Poprzeczka górna ITL 80x4038 Poprzeczka górna ITL 100x4038 Poprzeczka górna ITL 120x4039 Poprzeczka środkowa ARPL 60x4040 Poprzeczka środkowa ARPL 80x4041 Poprzeczka środkowa ARPL 100x4042 Poprzeczka środkowa ARPL 120x4042 Poprzeczka środkowa ITL 80x4038 Poprzeczka środkowa ITL 100x4039 Poprzeczka środkowa ITL 120x4039 Poprzeczka środkowa / górna ARPL 60x40 T643 Półka ognioodporna ARP46 Półki wpuszczane ARP.....45 Profil przykręcany 80x22,5 mm35
C	Podpórki i półki wpuszczane	44	S Stojak skręcany CG 55x40 do montażu obustronnego34 Stojaki skręcane, CG 55x4034 Stojak skręcany CG 70x8036
	Podpórki	44	W Wyposażenie do przykręcania sztywne48 Wyposażenie przykręcane CG 55x40 na początku35 Wyposażenie przykręcane CG 55x40 środek36 Wyposażenie przykręcane CG 70x80 początek37 Wyposażenie przykręcane CG 70x80 środek37
	Półki wpuszczane	45	Z Zabezpieczenie do przykręcania sztywne48 Zabezpieczenie najazdowe48 Zabezpieczenie najazdowe (narożnik)48 Zabezpieczenie przed przepchnięciem T 448
D	Wyposażenie i wyposażenie bezpieczeństwa	47	
	Wyposażenie regałów o dużej nośności	47	
	Wyposażenie bezpieczeństwa regałów o dużej nośności	48	
i	Wskazówki techniczne do techniki magazynowania	51	
	Wymiary systemowe systemu CG 55x40	51	
	Wymiary systemowe systemu CG 70x80	51	
	Wymiary stojaków	51	
	Wymiary płyt wiórowych (podpórki zagłębione)	51	
	Wymiary płyt wiórowych (poprzeczka ARPL)	51	
	Podział i obciążenie półek wpuszczanych ARP i półek przeciwpożarowych ARP w połączeniu z poprzeczkami ARPL 60x40, 80x40, 100x40 i 120x40	52	
	Struktura numerów artykułów	52	
	Kod kolorów i wykonania	52	
	Dopuszczalne obciążenia	53	
	Warunki stosowania poprzeczek	53	
	Warunki stosowania stojaków	53	
	Dopuszczalne obciążenie pary poprzeczek w kg, system CG 55x40 i CG 70x80	53	
	Dopuszczalne obciążenie pół regałów o dużej nośności system CG 55x40 bez integracji SB i system CG 70x80 bez integracji SB	54	
	Dopuszczalne obciążenie pół regałów o dużej nośności systemu CG 70x80 z integracją SB	54	
	Dopuszczalne obciążenie podpórek	54	
	Dopuszczalne obciążenie półki wpuszczanej ARP	54	
	Dopuszczalne obciążenie półki przeciwpożarowej ARPL	54	
	Dopuszczalne obciążenie pola regału o dużej nośności systemu CG 55x40 z integracją SB	54	

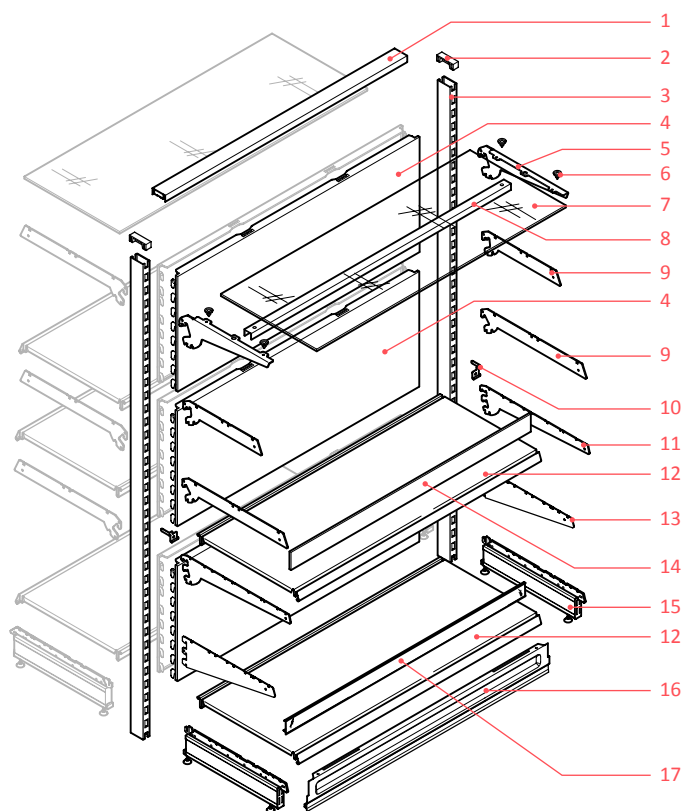
Wyposażenie sklepów



Przegląd części

Na poniższych rysunkach przedstawiono na podstawie wzorcowych regałów lub gondol możliwości zastosowania wyrobów zamieszczonych w niniejszym katalogu.

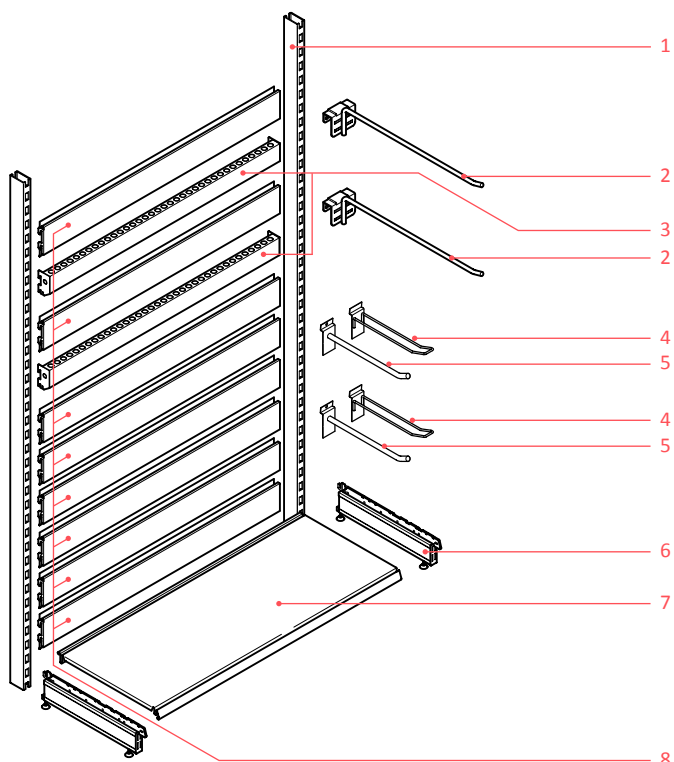
Gondola z półkami i ścianami tylnymi



Z3644

Artykuł	Strona
1 Nakładka	16
2 Zaślepki słupków	10
3 Słupek	9
4 Ściana tylna	15
5 Wsporniki kątowe półek drewnianych i szklanych	14
6 Podstawka szyby na wsporniku kątowym	14
7 Półka szklana	20
8 Rura łącząca	14
9 Wsporniki 2 H	13
10 Zabezpieczenie półek przed wypchnięciem	21
11 Wsporniki 3 H	13
12 Półka	20
13 Wsporniki 3 H ekstra ciężkie	13
14 Listwa czołowa niska	21
15 Element stopowy H 16 AS	12
16 Maskownica cokołu	12
17 Szyny do skanowania cen H 4	23

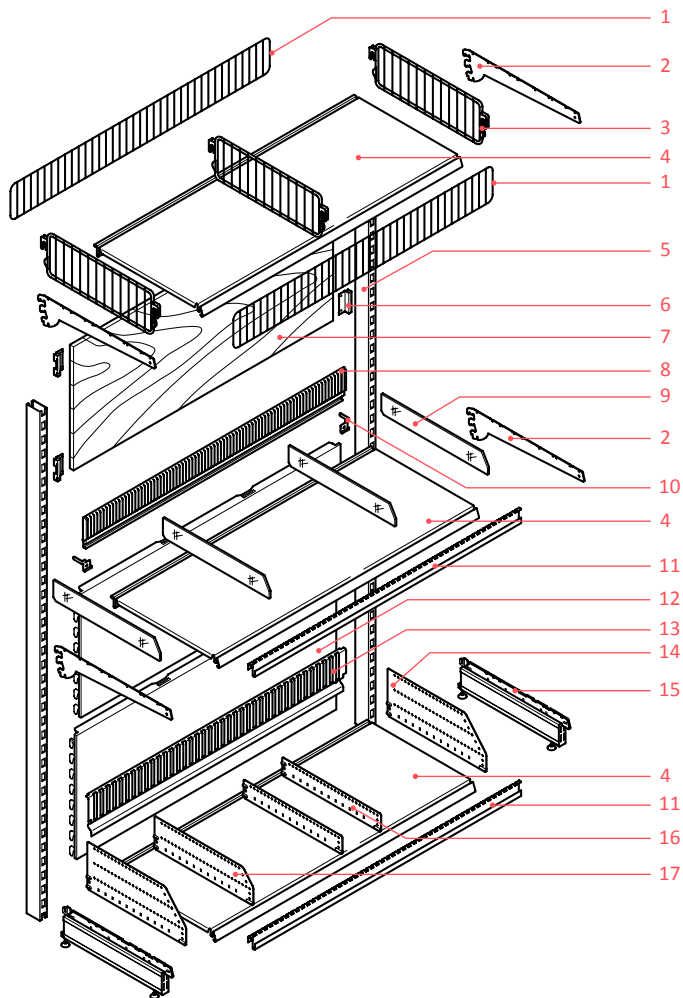
Regał ścienny z panelowymi ścianami tylnymi i szynami nośnymi



Z3642

Artykuł	Strona
1 Słupek	9
2 Uchwyt nasadzany	25
3 Szyna nośna 50x20 mm	25
4 Uchwyt ciężki	18
5 Hak SB	18
6 Element stopowy H 16 AS	12
7 Półka	20
8 Ściana tylna panelowa	18

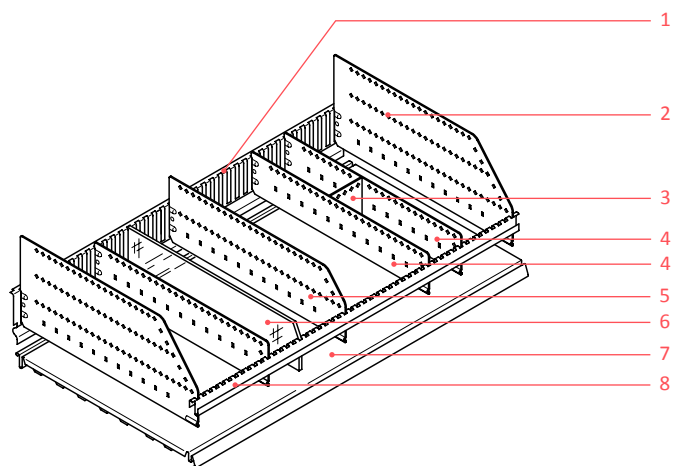
Regał ścienny z półkami dzielonymi



Z3643

Artykuł	Strona	
1	Kratka czołowa, przednia i tylna	23
2	Wsporniki	13
3	Kratki rozdzielcze	23
4	Półka	20
5	Słupek	9
6	Haki do ściany tylnej	28
7	Ściana tylna drewniana (producent zewnętrzny)	
8	Listwa działowa	21
9	Przegrodka H 5,5	22
10	Zabezpieczenie półek przed wypchnięciem	21
11	Listwa działowa H 1	21
12	Ściana tylna	15
13	Listwa działowa H 5	22
14	Blacha działowa prosta H 15, kwadrantowa	22
15	Element stopowy H 16 AS	12
16	Blacha działowa prosta H 5,5, kwadrantowa	22
17	Blacha działowa prosta H 10, kwadrantowa	22

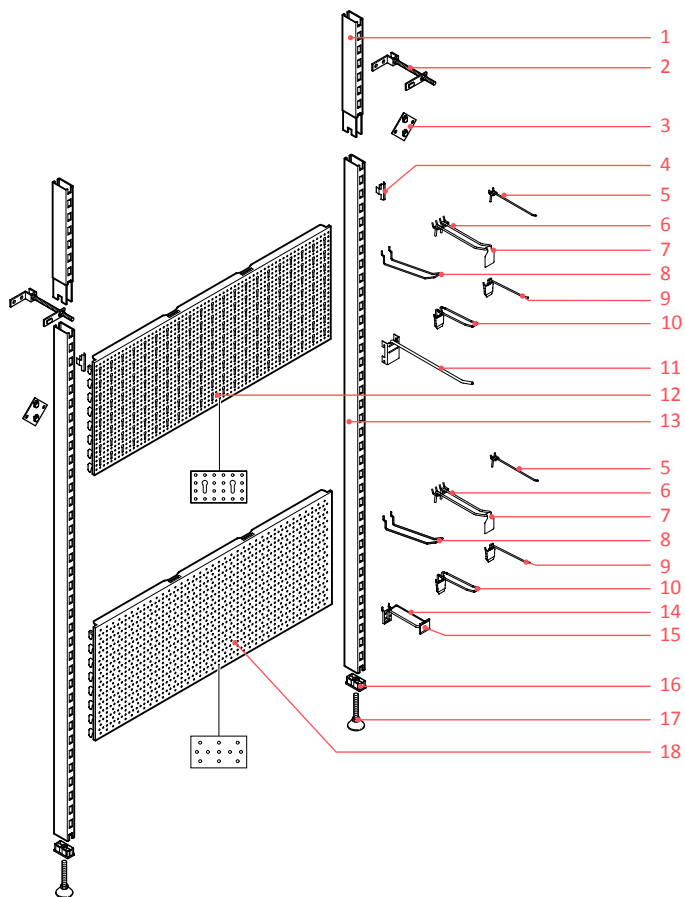
Szczegóły półki dzielonej



Z3788

Artykuł	Strona	
1	Listwa działowa H 5	22
2	Blacha działowa prosta H 15 kwadrantowa	22
3	Blacha poprzeczna H 5,5 kwadrantowa	23
4	Blacha rozdzielcza prosta H 5,5 kwadrantowa	22
5	Blacha rozdzielcza prosta H 10 kwadrantowa	22
6	Przegrodka H 5,5	22
7	Półka	20
8	Listwa działowa H 1	21

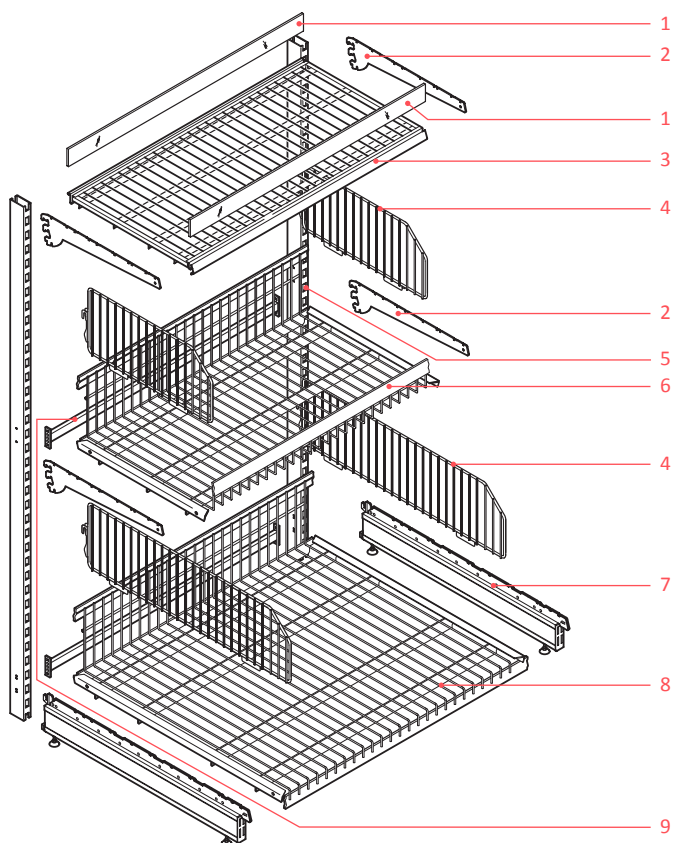
Regał ścienny ze ścianą tylną SL i RL oraz z różnymi hakami



Artykuł	Strona
1 Przedłużacz słupka	10
2 Uchwyt ścienny słupków, regulowany	11
3 Uchwyt ścienny słupków	11
4 Zabezpieczenie ściany tylnej	16
5 Hak pojedynczy	16
6 Hak specjalny dla opakowań SB	17
7 Zawieszka z tworzywa sztucznego	17
8 Hak do opakowania SB	17
9 Hak pojedynczy składany	17
10 Hak podwójny składany	17
11 Uchwyt ciężki	18
12 Ściana tylna SL	15
13 Słupek	9
14 Uchwyt ciężki	18
15 Kieszon na etykietę	18
16 Wkładka kształtownika	10
17 Talerzyk stopowy	11
18 Ściana tylna RL	15

Z3641

Regał z wyposażeniem wykonanym z drutu



Artykuł	Strona
1 Listwa czołowa niska	21
2 Wsporniki 3 H	13
3 Półka kratowa z rowkiem przednim i tylnym	26
4 Kratka działowa o małych oczkach dla półki kratowej PBE i kosza PKE	26
5 Słupek	9
6 Kosz PKE	26
7 Element stopowy H 16 AS	12
8 Półka kratowa PBE	26
9 Łącznik	10

Z3651

Słupki i szyny ścienne

Słupki z perforacją H

Słupek 60×30 mm

dwustronna perforacja H, do regałów i gondol



Z0013 / Z0012

Wymiary w
cm

Numer
artykułu

Wersja

Cena jednost-
kowa standar-
dowa
€

Cena za opa-
kowanie
€

Liczba sztuk w
opakowaniu

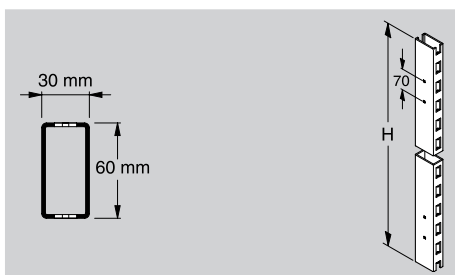
H 110
H 120
H 140
H 160
H 180
H 200
H 210
H 220
H 240
H 260
H 280
H 300

111106
111701
111702
111703
111011
111012
111126
111013
111705
111706
111708
111707

1
1
1
1
1
1
1
1
1
1
1
1
1

Słupek 60×30 mm

dwustronna perforacja H, do regałów i gondol, z otworami dla łączników



1) z 4 otworami dla 2 łączników
2) z 6 otworami dla 3 łączników

Z0015 / Z0014

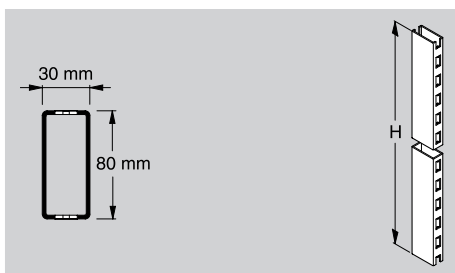
H 140¹⁾
H 200¹⁾
H 220²⁾

111712
112224
112228

1
1
1

Słupek 80×30 mm

dwustronna perforacja H, do regałów i gondol



Z0017 / Z0016

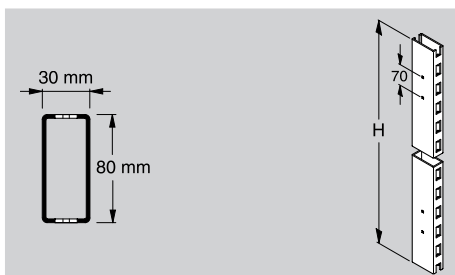
H 140
H 160
H 180
H 200
H 210
H 220
H 240
H 260
H 280
H 300

111017
111018
111019
111020
111526
111021
111765
111766
111767
111768

1
1
1
1
1
1
1
1
1
1

Słupek 80×30 mm

dwustronna perforacja H, z otworami dla łączników



1) z 4 otworami dla 2 łączników
2) z 6 otworami dla 3 łączników

Z0019 / Z0018

H 160¹⁾
H 180¹⁾
H 200¹⁾
H 220²⁾

112296
112300
112304
112308

1
1
1
1

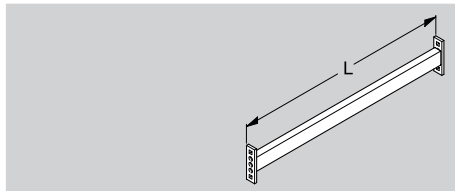
Słupki i szyny ścienne

Wyposażenie słupków

Łącznik

do regałów i gondol bez ścian tylnych i dla gondol przejezdnych. Ze śrubami i nakrętkami. Kształtownik 30 × 20 mm, rozstaw otworów 70 mm.

Wskazówka: nie nadaje się do stężenia przekątnego.



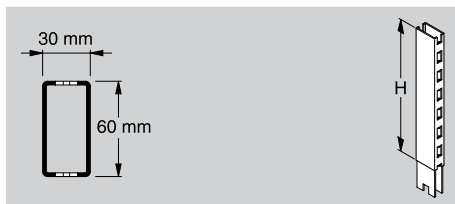
Z0032

Przedłużacz słupka 60 × 30 mm

z obustronną perforacją H

Wskazówka: wszystkie przedłużacze tylko dla podwyższenia ściany tylnej.

Nie nadaje się do zaczepiania półek.



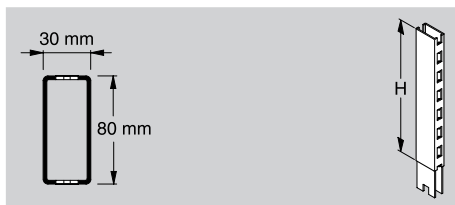
Z0013 / Z0033

Przedłużacz słupka 80 × 30 mm

z obustronną perforacją H

Wskazówka: wszystkie przedłużacze tylko dla podwyższenia ściany tylnej.

Nie nadaje się do zaczepiania półek



Z0019 / Z0033

Zaślepki słupków (para)

Tworzywo sztuczne



Słupek 50x30 mm = T 5
Słupek 60x30 mm = T 6
Słupek 80x30 mm = T 8
Słupek 110x30 mm = T 11

Z0038

Wkładka kształtownika

do słupka 60 × 30 mm, z gwintem M10, odlew ciśnieniowy



Z0044

Wymiary w
cm

Numer
artykułu

Wersja

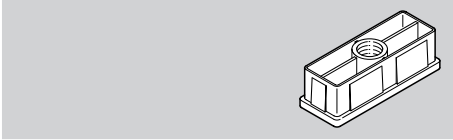

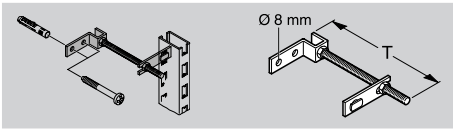
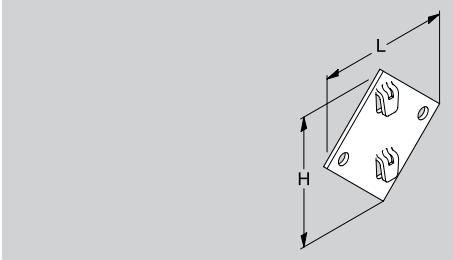
Cena jednost-
kowa standar-
dowa
€

Cena za opa-
kowanie
€

Liczba sztuk w
opakowaniu

Wymiary w cm	Numer artykułu	Wersja	Cena jednost- kowa standar- dowa €	Cena za opa- kowanie €	Liczba sztuk w opakowaniu
L 63,5	117802	1			
L 97	117804	1			
L 122	117806	1			
L 130	117808	1			
H 10	112013	1			
H 20	111556	1			
H 40	111557	1			
H 60	111992	1			
H 10	112014	1			
H 20	111558	1			
H 40	111559	1			
H 60	111993	1			
T 5 ¹⁾	117880	3			25
T 6 ²⁾	114980	3			25
T 8 ³⁾	114981	3			25
T 11 ⁴⁾	114982	3			25
	113347	45			50

Słupki i szyny ścienne

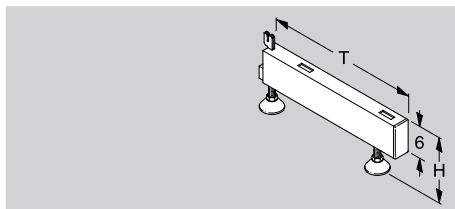
	Wymiary w cm	Numer artykułu	Wersja	Cena jednost- kowa standar- dowa €	Cena za opa- kowanie €	Liczba sztuk w opakowaniu
Wkładka kształtownika do słupka 80 × 30 mm, z gwintem M 10, odlew ciśnieniowy  <small>Z0045</small>		117866	45			50
Talerzyk stopowy Tworzywo sztuczne, z gwintem M 10  1) Zakres regulacji 35 mm 2) Zakres regulacji 60 mm <small>Z0046</small>	H 7,0 ¹⁾ H 9,5 ²⁾	113349 113354	3 3			50 50
Uchwyt ścienny do słupków, regulowany Pręt gwintowany z regulowanym zaczepem, cynkowany  <small>Z1881 / Z0054</small>	T 30	113355	37			50
Uchwyt ścienny do słupków Blacha stalowa ocynkowana  <small>Z3584</small>	L 10 H 10	117799	51			50

Elementy stopowe i wsporniki

Elementy stopowe

Element stopowy lekki H 8

z 2 talerzykami stopowymi o regulowanej wysokości (pasuje do podpórek półek)



Z0055

Podpórka półki

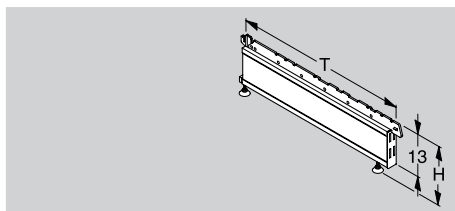
pasuje do elementu stopowego lekkiego H 8



Z0057

Element stopowy H 16 AS

wersja niska, z dwoma talerzykami stopowymi, o regulowanej wysokości. Możliwość zastosowania z odbojnikiem i maskownicą cokołu.

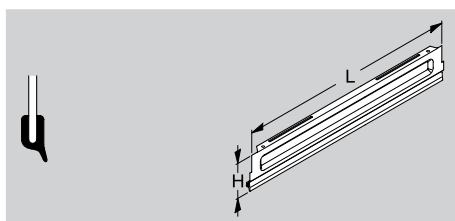


Z0058

Maskownice cokołu

Maskownica cokołu

Blacha stalowa, do regałów i gondol, u dołu z uszczelką gumową



Z0869 / Z0060

Wymiary w
cm

Numer
artykułu

Wersja

Cena jednost-
kowa standar-
dowa
€

Cena za opa-
kowanie
€

Liczba sztuk w
opakowaniu

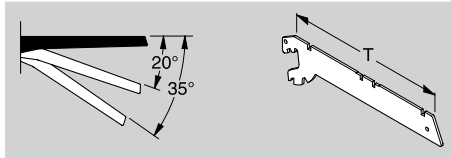
Wymiary w cm	Numer artykułu	Wersja	Cena jednost- kowa standar- dowa €	Cena za opa- kowanie €	Liczba sztuk w opakowaniu
T 30 H 8	120481	1			
T 37 H 8	120482	1			
T 47 H 8	120484	1			
T 30	120102	1			
T 37	120104	1			
T 47	120106	1			
T 37 H 16	122402	1			
T 47 H 16	122404	1			
T 57 H 16	122406	1			
T 67 H 16	122408	1			
T 77 H 16	122410	1			
L 66,5 H 16	120940	1			
L 100 H 16	120942	1			
L 125 H 16	120944	1			
L 133 H 16	120946	1			
L 66,5 H 26	120832	1			
L 100 H 26	120834	1			
L 125 H 26	120836	1			
L 133 H 26	120838	1			

Elementy stopowe i wsporniki

Wsporniki

Wsporniki 2 H (para)

z blachy stalowej, stosować z dwoma hakami do zaczepiania, z lewej i z prawej strony. Możliwość ustawienia dwóch pochyleń (20°, 35°) w szynach ściennych i słupkach.



Z0075 / Z0074

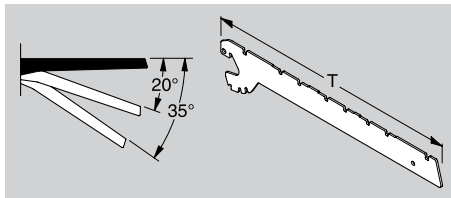
T 20
T 25
T 30

121210
121212
121214

2
2
2

Wsporniki 2 H (para)

z blachy stalowej, stosować z dwoma hakami do zaczepiania, z lewej i z prawej strony. Możliwość ustawiania dwóch pochyleń (20°, 35°) w słupkach 80×30 i 110×30 mm, możliwość ustawienia jednego pochylenia (20°) w szynach ściennych, słupkach 30×30, 50×30 i 60×30 mm.



Z0075 / Z3776

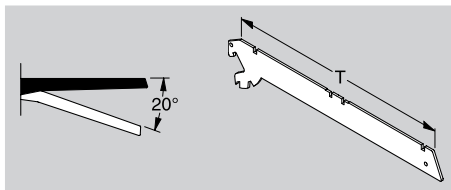
T 37

121603

2

Wsporniki 2 H (para)

z blachy stalowej, stosować z dwoma hakami do zaczepiania z lewej i z prawej strony. Możliwość ustawienia jednego pochylenia (20°) w słupkach 60×30, 80×30 i 110×30 mm



Z0079 / Z0078

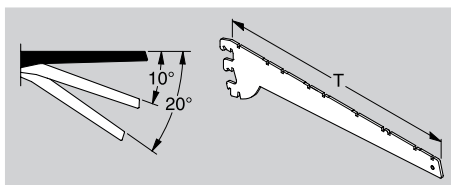
T 47

121604

2

Wsporniki 3 H (para)

Stahlblech, mit 3 Einhängehaken, links und rechts zu verwenden.
2-mal schrägstellbar (10°, 20°) in Säulen 60x30, 80x30 und 110x30 mm.



Z0083 / Z0082

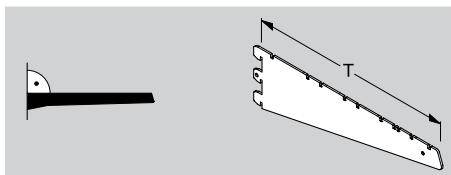
T 47
T 57

121605
121606

2
2

Wsporniki 3 H ekstra ciężkie (para)

z blachy stalowej, wykonanie ciężkie, bez możliwości ustawiania pochylenia, pasują do słupków 60×30, 80×30 i 110×30 mm. Z 3 hakami do zaczepiania.



Z1860 / Z0084

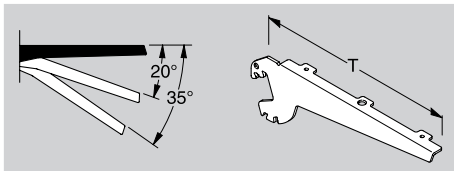
T 37
T 47
T 57
T 67

128009
128022
128023
121634

2
2
2
2

Elementy stopowe i wsporniki

Wsporniki kątowe do półek drewnianych i szklanych (para)
z blachy stalowej, lewe i prawe, z możliwością ustawiania dwóch pochyleń (20°, 35°) w szynach ściennych i słupkach.
Obciążenie: 100 kg na parę



Z0089 / Z0088

Wymiary w
cmNumer
artykułu

Wersja

Cena jednost-
kowa standar-
dowaCena za opa-
kowanieLiczba sztuk w
opakowaniu

T 17	123241	2			
T 22	121511	2			
T 27	123242	2			
T 37	123243	2			
T 47	123244	2			

Wyposażenie wsporników

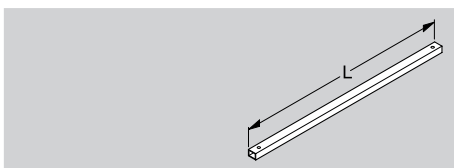
Podstawa szyby dla wsporników kątowych (100 sztuk)
Korki z tworzywa sztucznego, w woreczku



Z0091 / Z1513

	121554	44			100
--	---------------	----	--	--	-----

Łącznik rurowy
do wsporników kątowych przewidzianych do półek szklanych, z elementami mocującymi.



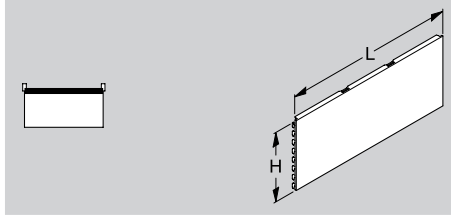
Z0092

L 66,5	122141	2			
L 100	122143	2			
L 125	122144	2			
L 133	122149	2			

Ściany tylne i haki

Ściany tylne

Ściana tylna gładka
z blachy stalowej

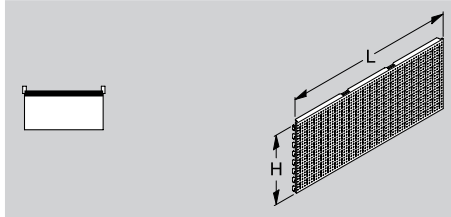


Z2098 / Z0106

Wymiary w cm	Numer artykułu	Wersja	Cena jednost- kowa standar- dowa €	Cena za opa- kowanie €	Liczba sztuk w opakow
L 66,5 H 10	134322	2			
L 66,5 H 20	134313	2			
L 66,5 H 30	134314	2			
L 66,5 H 40	134315	2			
L 66,5 H 50	139402	2			
L 100 H 10	134303	2			
L 100 H 20	131193	2			
L 100 H 30	134316	2			
L 100 H 40	131200	2			
L 100 H 50	139404	2			
L 125 H 10	134304	2			
L 125 H 20	131186	2			
L 125 H 30	134317	2			
L 125 H 40	131298	2			
L 125 H 50	139406	2			
L 133 H 10	134323	2			
L 133 H 20	134305	2			
L 133 H 30	134312	2			
L 133 H 40	134306	2			
L 133 H 50	139408	2			

Ściany tylne SL

Ściana tylna SL
z blachy stalowej, z perforacją okrągłą i w kształcie otworu klucza (SL)
Przy bardzo dużym obciążeniu ściany tylnej L 125 i L 133 zalecamy zastosować
wzmocnienie ściany tylnej.

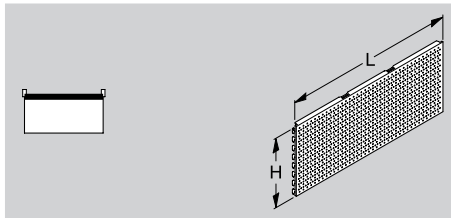


Z2098 / Z0115

L 66,5 H 40	134295	2			
L 100 H 40	134293	2			
L 125 H 40	131300	2			
L 133 H 40	134300	2			

Ściany tylne RL

Ściana tylna RL
z blachy stalowej, z perforacją okrągłą (RL)
Przy bardzo dużym obciążeniu ściany tylnej L 125 i L 133 zalecamy zastosować
wzmocnienie ściany tylnej



Z2098 / Z0121

L 66,5 H 40	134296	2			
L 100 H 40	134294	2			
L 125 H 40	131808	2			
L 133 H 40	131815	2			

Ściany tylne i haki

Uzupełnienie do ścian tylnych

Zabezpieczenie ściany tylnej

Do zabezpieczenia ścian tylnych przed wypchnięciem.

Wskazówka: za pomocą tej części muszą być zabezpieczane przed samoczynnym wyważeniem górne ściany tylne w regałach stosowanych w hurtowniach i w regałach przewidzianych do dużych obciążeń (słupki środkowe).



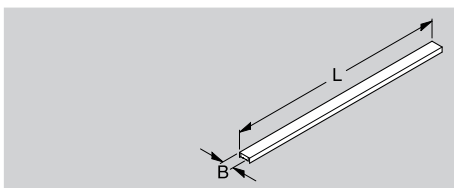
Z0619 / Z0618

Wzmocnienie (para) do ścian tylnych RL i SL



Z1514 / Z0126

Nakładka gondoli blacha stalowa

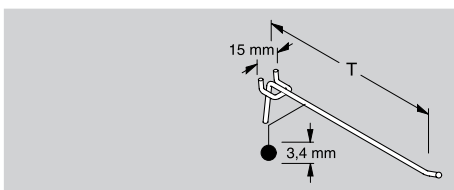


Z0127

Haki i uchwyty specjalne

Hak pojedynczy

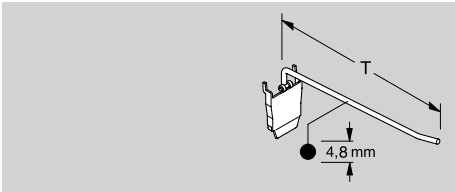
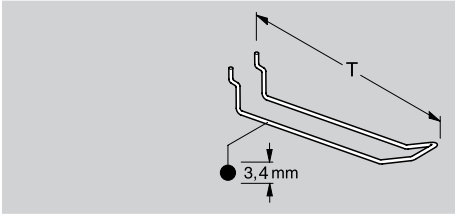
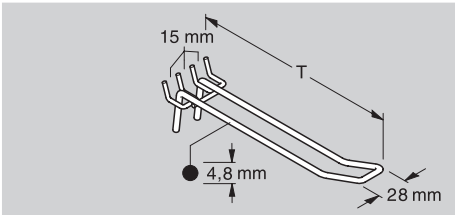
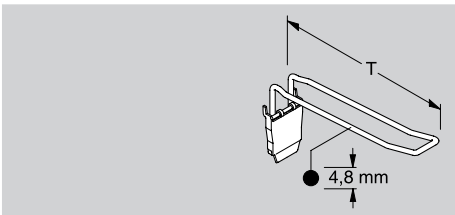

do ścian tylnych RL i SL, \varnothing 3,4 mm



Z0136

	Wymiary w cm	Numer artykułu	Wersja	Cena jednost- kowa standar- dowa €	Cena za opa- kowanie €	Liczba sztuk w opakow ach
Zabezpieczenie ściany tylnej Do zabezpieczenia ścian tylnych przed wypchnięciem. Wskazówka: za pomocą tej części muszą być zabezpieczane przed samoczynnym wyważeniem górne ściany tylne w regałach stosowanych w hurtowniach i w regałach przewidzianych do dużych obciążeń (słupki środkowe).	H 4	107154	37			100
Wzmocnienie (para) do ścian tylnych RL i SL	T 6 T 8	133371 133372	36 36			10 10
Nakładka gondoli blacha stalowa	L 66,5 B 5 L 100 B 5 L 125 B 5 L 133 B 5 L 66,5 B 6 L 100 B 6 L 125 B 6 L 133 B 6 L 66,5 B 8 L 100 B 8 L 125 B 8 L 133 B 8 L 66,5 B 11 L 100 B 11 L 125 B 11 L 133 B 11	133122 133124 133126 133128 134949 131800 131128 131417 134950 131124 131129 131527 134951 134952 134953 131419	2 2 2 2 2 2 2 2 2 2 2 2 2 2 2 2 2			
Hak pojedynczy do ścian tylnych RL i SL, \varnothing 3,4 mm	T 8 T 10 T 12 T 16 T 20	136580 136582 136584 136586 136588	37 37 37 37 37			50 50 50 50 50

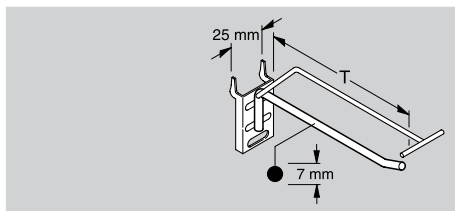
Ściany tylne i haki

	Wymiary w cm	Numer artykułu	Wersja	Cena jednost- kowa standar- dowa €	Cena za opa- kowanie €	Liczba sztuk w opakow opakov
Hak składany pojedynczy z odchylanym zamknięciem, do ścian tylnych RL i SL, \varnothing 4,8 mm 	T 20 T 30	136562 136564	37 37			25 25
Haki do opakowania SB do ścian tylnych RL i SL, \varnothing 3,4 mm 	T 12 T 16 T 20	136510 136512 136516	37 37 37			50 50 50
Hak specjalny do opakowania SB do ścian tylnych RL i SL, \varnothing 4,8 mm 	T 16 T 20	136542 136544	37 37			25 25
Podwójny hak składany z odchylanym zamknięciem, do ścian tylnych RL i SL, \varnothing 4,8 mm 	T 20 T 30	136452 136454	37 37			25 25
Zawieszka z tworzywa sztucznego do drutu od \varnothing 4 do 4,8 mm, powierzchnia 27×27 mm 		136990	44			100

Ściany tylne i haki

Uchwyt ciężki

z umieszczonym u góry uchwytem na kieszenie etykiet, przeznaczony do ściany tylnej RL.



20963

Wymiary w
cmNumer
artykułu

Wersja

Cena jednost-
kowa standar-
dowa
€Cena za opa-
kowanie
€Liczba sztuk w
opakow
-

T	20	∅	0,7	136220	37			
T	30	∅	0,7	136222	37			
T	40	∅	0,7	136224	37			

Kieszonka etykiet

do zakładania na uchwyty etykiet, tworzywo sztuczne

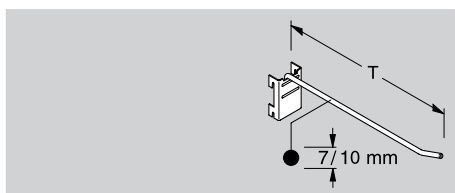


20966

L	7	H	4	136994	44			100
---	---	---	---	---------------	----	--	--	-----

Uchwyt ciężki

do ściany tylnej SL



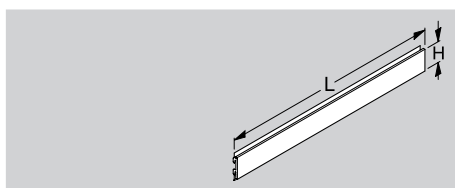
20155

T	20	∅	0,7	136632	37			20
T	20	∅	0,7	136632	88			
T	30	∅	0,7	136634	37			20
T	30	∅	0,7	136634	88			
T	40	∅	1	136636	37			20
T	40	∅	1	136636	88			

Ściany tylne panelowe

Ściana tylna panelowa

Błacha stalowa



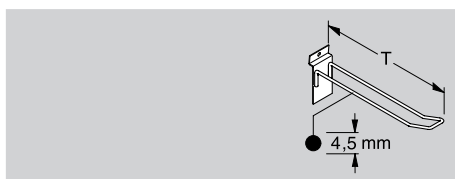
20167

L	66,5	H	5	137092	2			
L	66,5	H	10	137002	2			
L	66,5	H	20	137022	2			
L	100	H	5	137094	2			
L	100	H	10	137004	2			
L	100	H	20	137024	2			
L	125	H	5	137096	2			
L	125	H	10	137006	2			
L	125	H	20	137026	2			
L	133	H	5	137098	2			
L	133	H	10	137008	2			
L	133	H	20	137028	2			

Haki do paneli

Haki SB

do ściany tylnej panelowej

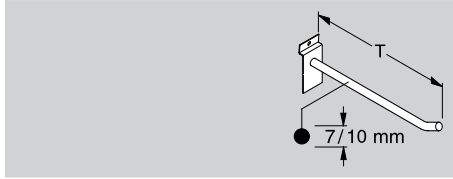


20210

T	20			137910	37			
T	20			137910	88			
T	30			137912	37			
T	30			137912	88			

Ściany tylne i haki

Uchwyt ciężki
do ściany tylnej panelowej



20211

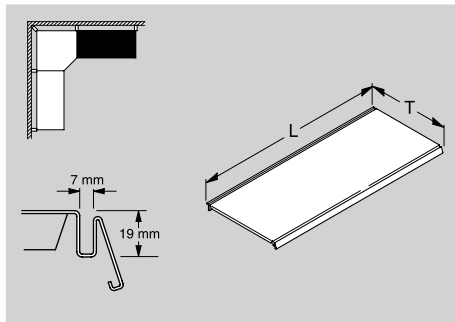
	Wymiary w cm			Numer artykułu	Wersja	Cena jednost- kowa standar- dowa	Cena za opa- kowanie	Liczba sztuk w opakow
						€	€	
T	20	∅	0,7	137914	37			
T	20	∅	0,7	137914	88			
T	30	∅	0,7	137916	37			
T	30	∅	0,7	137916	88			
T	40	∅	1	137918	37			
T	40	∅	1	137918	88			

Półki i wyposażenie

Półki

Półka z blachy stalowej

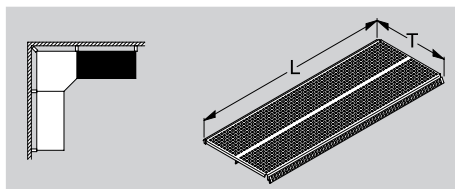
jednoczęściowa, z rowkiem z przodu i z tyłu



Z2094 / 20217 / 20216

Półka z blachy stalowej, kwadrantowa,

z rowkiem z przodu i z tyłu, otwory 5x5 mm



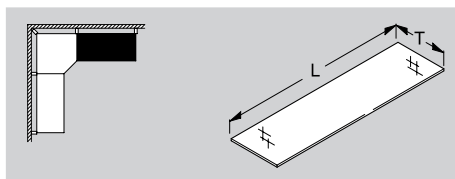
Z2094 / Z1276

Półki szklane

Półka szklana (gładka)

Szkló o grubości około 10 mm, stosować ze wspornikami kątowymi do półek drewnianych i szklanych.

Wskazówka: przy stosowaniu z L 125 koniecznie używać łącznika rurowego.



Z2094 / 20231

Wymiary w
cm

Numer
artykułu

Wersja

Cena jednost-
kowa standar-
dowa
€

Cena za opa-
kowanie
€

Liczba sztuk w
opakow

L 66,5	T 20	145002	2			
L 66,5	T 25	145022	2			
L 66,5	T 30	145042	2			
L 66,5	T 37	144397	2			
L 66,5	T 47	144398	2			
L 66,5	T 57	144399	2			
L 66,5	T 67	144400	2			
L 66,5	T 77	144401	2			
L 100	T 20	145004	2			
L 100	T 25	145024	2			
L 100	T 30	145044	2			
L 100	T 37	141666	2			
L 100	T 47	141667	2			
L 100	T 57	141668	2			
L 100	T 67	141669	2			
L 100	T 77	141670	2			
L 125	T 20	145006	2			
L 125	T 25	145026	2			
L 125	T 30	145046	2			
L 125	T 37	141649	2			
L 125	T 47	141660	2			
L 125	T 57	141651	2			
L 125	T 67	141652	2			
L 125	T 77	141653	2			
L 133	T 30	145048	2			
L 133	T 37	144405	2			
L 133	T 47	144406	2			
L 133	T 57	144407	2			
L 133	T 67	144408	2			
L 133	T 77	144409	2			
L 66,5	T 20	348561	2			
L 66,5	T 25	348566	2			
L 66,5	T 30	348571	2			
L 66,5	T 37	348576	2			
L 66,5	T 47	348581	2			
L 100	T 20	348562	2			
L 100	T 25	348567	2			
L 100	T 30	348572	2			
L 100	T 37	348577	2			
L 100	T 47	348582	2			
L 125	T 20	348563	2			
L 125	T 25	348568	2			
L 125	T 30	348573	2			
L 125	T 37	348578	2			
L 125	T 47	348583	2			
L 66,5	T 20	146202	42			
L 66,5	T 25	146222	42			
L 66,5	T 30	146242	42			
L 66,5	T 37	143859	42			
L 66,5	T 47	143863	42			
L 100	T 20	146204	42			
L 100	T 25	146224	42			
L 100	T 30	146244	42			
L 100	T 37	143874	42			
L 100	T 47	143875	42			
L 125	T 20	146206	42			
L 125	T 25	146226	42			
L 125	T 30	146246	42			
L 125	T 37	143877	42			
L 125	T 47	143878	42			

Półki i wyposażenie

Wyposażenie półek

Zabezpieczenia przed wypchnięciem półki (para)

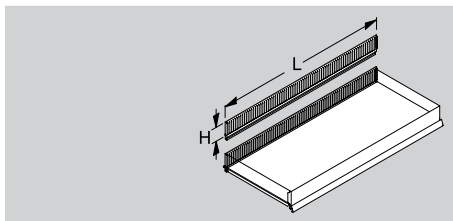
Do zabezpieczania półek z blachy stalowej na wspornikach przed wypchnięciem



Z3639

Listwa działowa

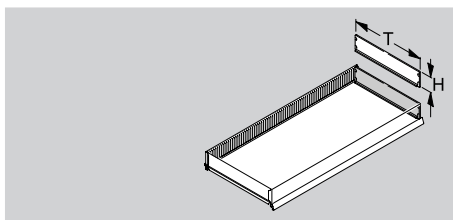
tworzywo sztuczne, przezroczyste, do rowków z przodu i z tyłu półek



Z0238

Przegródka

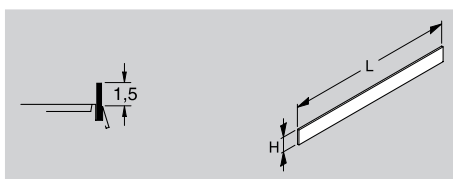
tworzywo sztuczne, przezroczyste



Z0239

Listwa czołowa niska

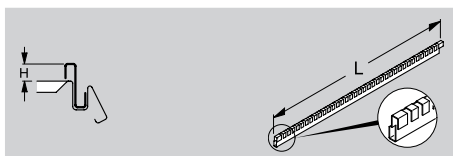
tworzywo sztuczne



Z0244 / Z0245

Listwa działowa H1

do rowka przedniego w półce, blacha stalowa



Z0871 / Z0246

Wymiary w
cm

Numer
artykułu

Wersja

Cena jednost-
kowa standar-
dowa
€

Cena za opa-
kowanie
€

Liczba sztuk w
opakow
opakov

140970

37

L 66,5	H 4,5	144410	44
L 97	H 4,5	143246	44
L 100	H 4,5	144411	44
L 125	H 4,5	144412	44
L 133	H 4,5	144413	44
L 66,5	H 7,5	144414	44
L 97	H 7,5	143247	44
L 100	H 7,5	144415	44
L 125	H 7,5	144416	44
L 133	H 7,5	144417	44

T 20	H 4,5	145332	44
T 25	H 4,5	145334	44
T 30	H 4,5	145336	44
T 37	H 4,5	144419	44
T 47	H 4,5	144420	44
T 57	H 4,5	144421	44
T 20	H 7,5	145372	44
T 25	H 7,5	145374	44
T 30	H 7,5	145376	44
T 37	H 7,5	144423	44
T 47	H 7,5	144424	44
T 57	H 7,5	144425	44

L 66,5	H 3,5	144382	44
L 100	H 3,5	144384	44
L 125	H 3,5	144386	44
L 133	H 3,5	144388	44

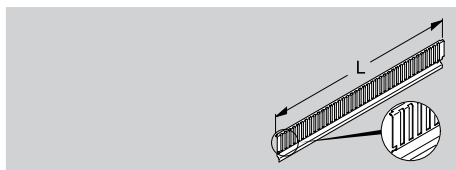
L 66,5	H 1	143192	2
L 100	H 1	143194	2
L 125	H 1	143196	2
L 133	H 1	143197	2

Półki i wyposażenie

Listwa działowa H 5

do rowka tylnego w półce, z blachy stalowej

2

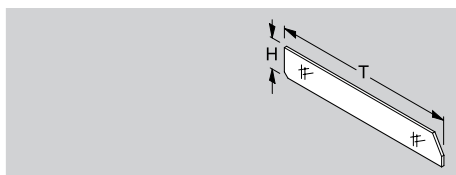


20247

Przegródka H 5,5

do listew działowych, szkło

3

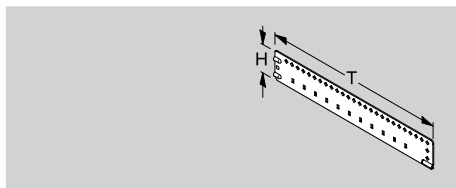


20248

Blacha działowa prosta H 5,5 kwadrantowa

do listew działowych H1 i H5, blacha stalowa

4

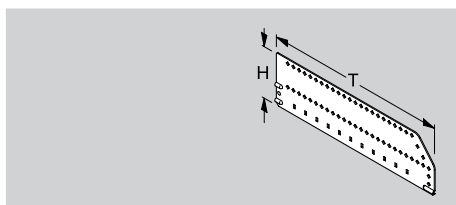


23208

Blacha działowa prosta H 10, kwadrantowa

do listew działowych H1 i H5, blacha stalowa

5

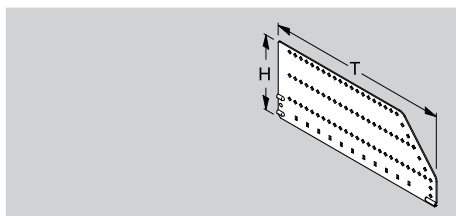


23209

Blacha działowa prosta H 15, kwadrantowa

do listew działowych H1 i H5, blacha stalowa

6



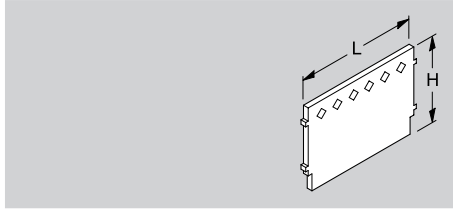
23210

	Wymiary w cm	Numer artykułu	Wersja	Cena jednost- kowa standar- dowa €	Cena za opa- kowanie €	Liczba sztuk w opakow opakov
Listwa działowa H 5 do rowka tylnego w półce, z blachy stalowej 2	L 66,5 H 5	143182	2			
	L 100 H 5	143184	2			
	L 125 H 5	143186	2			
	L 133 H 5	143188	2			
Przegródka H 5,5 do listew działowych, szkło 3	T 37 H 5,5	143306	42			
	T 47 H 5,5	143308	42			
	T 57 H 5,5	143310	42			
Blacha działowa prosta H 5,5 kwadrantowa do listew działowych H1 i H5, blacha stalowa 4	T 20 H 5,5	143740	2			
	T 25 H 5,5	143741	2			
	T 30 H 5,5	143742	2			
	T 37 H 5,5	143640	2			
	T 47 H 5,5	143641	2			
	T 57 H 5,5	143642	2			
	T 67 H 5,5	143643	2			
Blacha działowa prosta H 10, kwadrantowa do listew działowych H1 i H5, blacha stalowa 5	T 20 H 10	143743	2			
	T 25 H 10	143744	2			
	T 30 H 10	143745	2			
	T 37 H 10	143710	2			
	T 47 H 10	143711	2			
	T 57 H 10	143712	2			
	T 67 H 10	143713	2			
Blacha działowa prosta H 15, kwadrantowa do listew działowych H1 i H5, blacha stalowa 6	T 20 H 15	143746	2			
	T 25 H 15	143747	2			
	T 30 H 15	143748	2			
	T 37 H 15	143715	2			
	T 47 H 15	143716	2			
	T 57 H 15	143717	2			
	T 67 H 15	143718	2			

Półki i wyposażenie

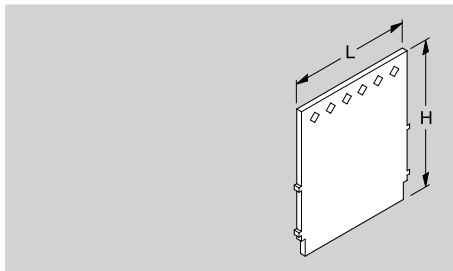
Poprzeczka blaszana H 5,5, kwadrantowa
do blach działowych, blacha stalowa

7



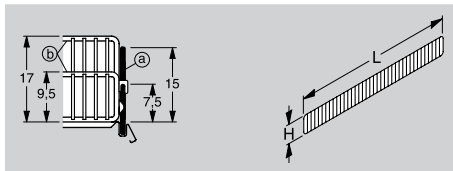
Z1734

Poprzeczka blaszana H 10, kwadrantowa
do blach działowych, blacha stalowa



Z3209

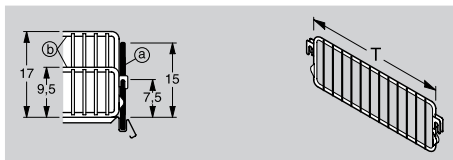
Kratka czołowa
do rowków przednich i tylnych w półkach
a = kratka czołowa
b = kratka działowa



Z0256 / Z0255

L 66,5	H 9,5	144661	88			
L 100	H 9,5	144201	88			
L 125	H 9,5	144202	88			
L 133	H 9,5	144203	88			
L 66,5	H 17	144662	88			
L 100	H 17	144205	88			
L 125	H 17	144206	88			
L 133	H 17	144207	88			

Kratka działowa
stosować jako kratki boczne i działowe w połączeniu z kratką czołową
a = kratka czołowa
b = kratka rozdzielcza

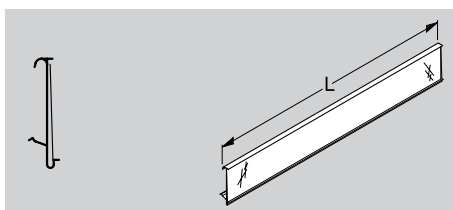


Z0256 / Z0257

T 20	H 9,5	145502	88			
T 25	H 9,5	145504	88			
T 30	H 9,5	145506	88			
T 37	H 9,5	144666	88			
T 47	H 9,5	144667	88			
T 57	H 9,5	144668	88			
T 20	H 17	145522	88			
T 25	H 17	145524	88			
T 30	H 17	145526	88			
T 37	H 17	144670	88			
T 47	H 17	144671	88			
T 57	H 17	144672	88			

Szyny do skanowania cen

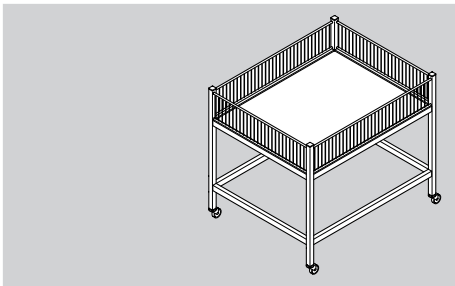
Szyna do skanowania cen H 4
tworzywo sztuczne, do zakładania na półkach albo ramkach do skanowania



Z0268 / Z0267

L 66,5	H 4	144842	4			10
L 100	H 4	144844	4			10
L 125	H 4	144846	4			10
L 133	H 4	144848	4			10

Półki i wyposażenie

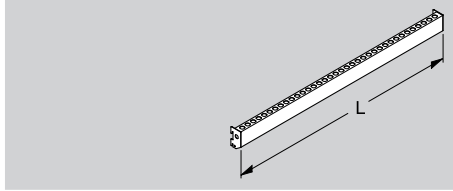
	Wymiary w cm	Numer artykułu	Wersja	Cena jednost- kowa standar- dowa €	Cena za opa- kowanie €	Liczba sztuk w opakow opakov
Stół ekspozycyjny						
Stół ekspozycyjny kompletny H 80						
 <p>1) Stół ekspozycyjny z 1 ramą, stacjonarny 2) Stół ekspozycyjny z 2 ramami, stacjonarny 3) Stół ekspozycyjny z 2 ramami, przejezdny</p>	L 100 ¹⁾	B 80	147200	2		
	L 100 ²⁾	B 80	147220	2		
	L 100 ³⁾	B 80	147230	2		
	L 120 ¹⁾	B 80	147204	2		
	L 120 ²⁾	B 80	177224	2		
	L 120 ³⁾	B 80	147234	2		

20276

Części specjalne

Szyna nośna 50×20 mm, perforowana i uchwyt

Szyna nośna 50×20 mm
perforowana, profil zamknięty stalowy 50×20 mm



20336

Wymiary w
cmNumer
artykułu

Wersja

Cena jednost-
kowa sta
€Cena za opa-
kowanie
€Liczba sztuk w
opakow

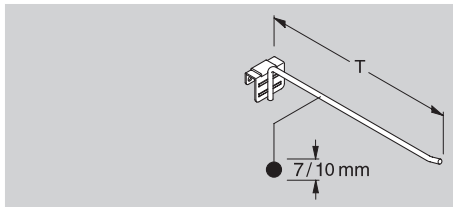
L 66,5
L 100
L 125
L 133

154763
154764
154765
154766

2
2
2
2

Uchwyt do szyny nośnej perforowanej

Uchwyt nasadzany
do szyny nośnej 50×20 mm perforowanej i ramki mocującej



23700

T 20 Ø 0,7
T 20 Ø 0,7
T 25 Ø 0,7
T 25 Ø 0,7
T 30 Ø 0,7
T 30 Ø 0,7
T 40 Ø 1
T 40 Ø 1

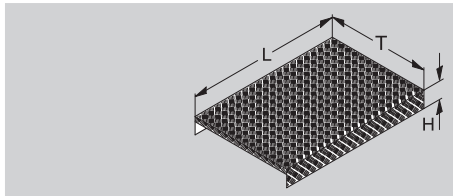
151889
151889
151890
151890
151891
151891
151439
151439

37
88
37
88
37
88
37
88

50
50
50
50

Pokrywa palet

Pokrywa palet
aluminiowa blacha żeberkowa



23663

L 120 B 80 H 14

350827

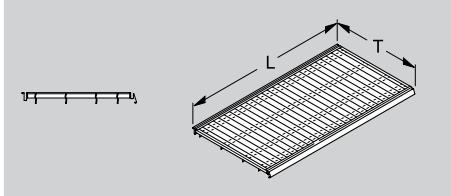
99

Wyroby z drutu

Półki/ kosze druciane i wyposażenie

Półki kratowe z rowkiem przednim i tylnym

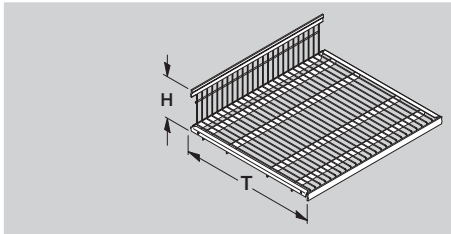
z przednim i tylnym rowkiem, z blachy stalowej, wielkość oczek ok. 11 mm



Z3472 / Z3372

Półka kratkowa PBE

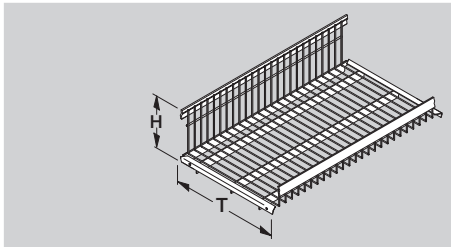
można stosować z usztywnieniem H 15 z przodu albo z tyłu, wielkość oczek ok.11 mm



Z3649

Kosz PKE

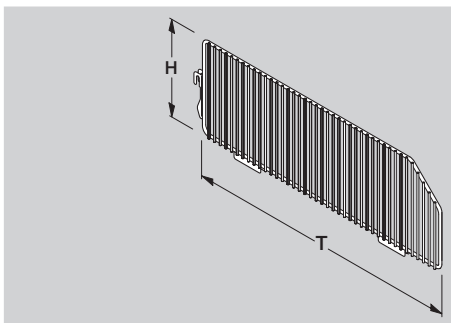
możliwość zastosowania z usztywnieniem H 15 i H 10 z przodu albo z tyłu, wielkość oczek ok.11 mm



Z3650

Kratka działowa o małych oczkach, do półek kratowych PBE i kosza PKE

wielkość oczek ok.11 mm



Z3648

Wymiary w
cm

Numer
artykułu

Wersja

Cena jednost-
kowa standar-
dowa
€

Cena za opa-
kowanie
€

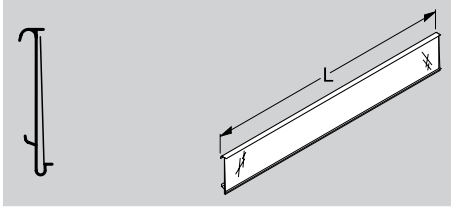
Liczba sztuk w
opakowaniu

L 66,5 T 37	160941	2			
L 66,5 T 47	160946	2			
L 66,5 T 57	160951	2			
L 100 T 37	160942	2			
L 100 T 47	160947	2			
L 100 T 57	160952	2			
L 125 T 37	160943	2			
L 125 T 47	160948	2			
L 125 T 57	160953	2			
L 133 T 37	160944	2			
L 133 T 47	160949	2			
L 133 T 57	160954	2			
L 66,5 T 37 H 15	160012	2			
L 66,5 T 47 H 15	160022	2			
L 66,5 T 57 H 15	160032	2			
L 100 T 37 H 15	160014	2			
L 100 T 47 H 15	160024	2			
L 100 T 57 H 15	160034	2			
L 125 T 37 H 15	160016	2			
L 125 T 47 H 15	160026	2			
L 125 T 57 H 15	160036	2			
L 66,5 T 37 H 15	160062	2			
L 66,5 T 47 H 15	160072	2			
L 66,5 T 57 H 15	160082	2			
L 100 T 37 H 15	160064	2			
L 100 T 47 H 15	160074	2			
L 100 T 57 H 15	160084	2			
L 125 T 37 H 15	160066	2			
L 125 T 47 H 15	160076	2			
L 125 T 57 H 15	160086	2			
T 37 H 15	160740	2			
T 47 H 15	160742	2			
T 57 H 15	160744	2			

Wyroby z drutu

Szyna do skanowania cen H 4 PBE PKE

tworzywo sztuczne, do zakładania na półkach kratowych PBE i koszu PKE



Z3837 / Z3838

	Wymiary w cm		Numer artykułu	Wersja	Cena jednost- kowa standar- dowa	Cena za opa- kowanie	Liczba sztuk w opakowaniu
					€	€	
	L 66,5	H 4	144061	4			
	L 100	H 4	144062	4			
	L 125	H 4	144063	4			

Witryny i elementy drewniane

Wymiary w
cmNumer
artykułu

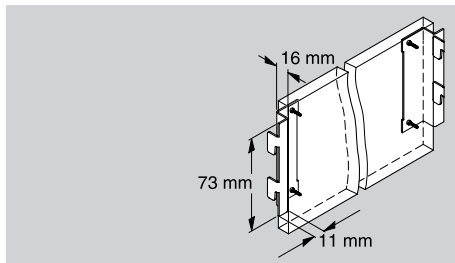
Wersja

Cena jednost-
kowa standar-
dowa
€Cena za opa-
kowanie
€Liczba sztuk w
opakowaniu

Wyposażenie elementów drewnianych

Hak do ściany tylnej (para)

blacha stalowa, do zaczepiania w ścianie tylnej drewnianej



20533

154340

2

50

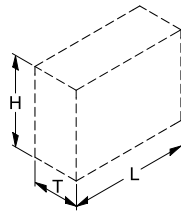
Wskazówki techniczne

Wymiary

Podawane wymiary są z reguły wymiarami nominalnymi.

Skróty oznaczają:

H	=	wysokość
L	=	długość
T	=	głębokość
B	=	szerokość
∅	=	średnica

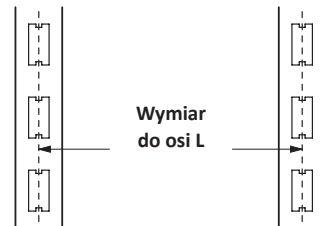


Z1683

Wymiary nominalne- wymiary do osi

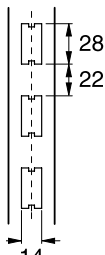
Dokładny wymiar do osi wynosi

przy L 66,5 cm	=	66,65 cm
przy L 100 cm	=	100 cm
przy L 125 cm	=	125 cm
przy L 133 cm	=	133,3 cm



Z1410

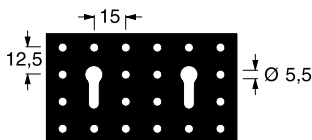
Perofracja H



Z1688

SL

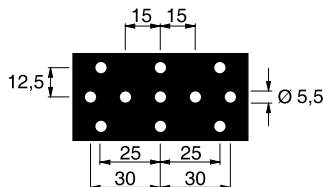
Perofracja złożona z otworów okrągłych i w kształcie otworu klucza



Z1684

RL

Perofracja w postaci otworów okrągłych



Z1685

Struktura numerów artykułów

Przykład:

Talerzyk stopowy, H7, biały = 113349 01

113349 01 = grupa artykułu

113349 01 = numer podstawowy artykułu

113349 01 = kod wykonania

Przy wartości zamówienia poniżej 375 Euro pobierany jest von 10 % dodatek za zamówienie małej ilości, wynoszący 10%.

Kod kolorów i wykonania

Kod grupowy dla barw standardowych

- 1 Barwy standardowe 24, 66, 71, 88
- 2 Barwy standardowe 24, 66, 88
- 3 Barwy standardowe 01, 66, 71, 88

Kod kolorów

- 01 Biel tworzywowa



- 24 Biel jurajska, zbliżona do białego perłowego RAL 9001



- 66 Szary jasny RAL 7035



- 71 Szary łupek RAL 7015



- 88 Srebrny aluminiowy RAL 9006



Wzorce kolorów obrazują tylko odcień koloru, a nie jakość powierzchni artykułu!

Nieznaczące różnice kolorystyczne są uwarunkowane technicznie i zastrzegają się możliwość ich występowania. Tym samym tracą ważność nasze dotychczasowe wzorniki barw.

Kod wykonania

- 36 stan surowy (części drewniane)
- 37 cynkowanie galwaniczne
- 41 cynkowanie ogniowe
- 42 szkło float, przezroczyste, gładkie
- 44 tworzywo sztuczne
- 45 odlew ciśnieniowy
- 57 aluminium
- 99 lakier bezbarwny

Kolory specjalne można otrzymać tylko na zamówienie. Szersze informacje o naszej technologii powlekania DecoCoat znajdują się w prospekcie DecoCoat, który można bezpłatnie pobrać z naszej strony internetowej www.tegometall.com.

Kolory specjalne


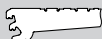


Za każdy kolor specjalny doliczamy dopłatę za przygotowanie w wysokości 133,- Euro.

Dopuszczalne obciążenia

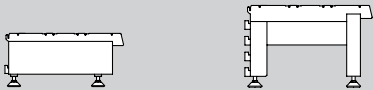
Dopuszczalne obciążenia regałów przyściennych i gondol

- Zakłada się występowanie równomiernego obciążenia na całej powierzchni półki.
- Zamocowanie w ścianie umożliwia zwiększenie dopuszczalnych obciążeń stojaka, jeżeli środki mocujące i ściana są w stanie przejść występujące wskutek tego dodatkowe obciążenia. Należy to sprawdzić od strony budowlanej.
- Stojaki regałów powinny być obciążane w sposób zmniejszający się w kierunku ku górze.
- Należy zwracać uwagę na to, aby wszystkie połączenia wtykowe były prawidłowo zamontowane.
- Regał nie może być obciążany uderzeniowo.
- Przy maksymalnym obciążeniu regału górne ściany tylne muszą być zabezpieczone przed możliwością wypchnięcia za pomocą zabezpieczenia ściany tylnej 107154.
- W przypadku braku informacji o obciążeniu albo w razie specjalnych wymagań w stosunku do obciążenia należy zwracać się do naszego wydziału technicznego.
- Przy obciążeniu obustronnym (gondola) mogą być z prawej i z lewej strony umieszczane takie same obciążenia jak w przypadku regału przyściennego.
- Obciążenie półki elementu stopowego jest podane w tabeli 2.
- Słupki regałów przyściennych muszą być powyżej wysokości 220 cm zamocowane w ścianie.

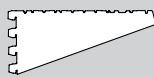
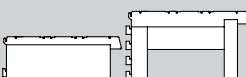
Dopuszczalne obciążenie półek na wspornikach

Dopuszczalne obciążenie każdej półki w kg (podane obciążenia wsporników obowiązują tylko w połączeniu ze słupkami o przekroju prostokątnym)																
Typ podpory		Wspornik 2 H  Z1596				Wspornik 3 H  Z1597		Wspornik ekstra ciężki 3 H  Z1426				Wspornik ekstra ciężki 4 H  Z1425				
Głębokość półki w cm		T 25	T 30	T 37	T 47	T 47	T 57	T 37	T 47	T 57	T 67	T 37	T 47	T 57	T 67	T 77
Wymiar do osi w cm	66,5	120	110	100	90	170	150	230	230	180	160	230	230	255	230	200
	100	120	110	100	90	170	150	200	230	180	160	200	290	255	230	200
	125	120	110	100	90	170	150	155	230	180	160	155	260	255	230	200
	133	120	110	100	90	170	150	140	230	180	160	140	230	250	230	200




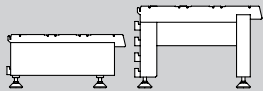
Dopuszczalne obciążenie półek na elementach stopowych

Dopuszczalne obciążenie każdej półki w kg (podane obciążenia wsporników obowiązują tylko w połączeniu ze słupkami o przekroju prostokątnym)						
Typ podpory		Elementy stopowe H 16 albo H 26  Z1600 Z1601				
Głębokość półki w cm		T 37	T 47	T 57	T 67	T 77
Wymiar do osi w cm	66,5	230	260	360	360	350
	100	200	290	310	350	290
	125	155	260	270	310	270
	133	140	230	250	300	240

Dopuszczalne obciążenie maks. półek na wspornikach ekstra ciężkich z 4 hakami lub na elementach stopowych

Dopuszczalne obciążenia maks. (w kg) półek na wspornikach ekstra ciężkich z 4 hakami lub elementami stopowymi							
Typ podpory		Wsporniki ekstra ciężkie 4 H  Z1425			Elementy stopowe H 16 /  Z1600 Z1601		
Głębokość półek w cm		T 57	T 67	T 77	T 57	T 67	T 77
Wymiar do osi w cm	100	255	230	200	500	540	500
	125	255	230	200	400	470	470
	133	255	230	200	380	400	450

Dopuszczalne obciążenie półek kratowych na wspornikach lub na elementach stopowych

Dopuszczalne obciążenie każdej półki kratowej w kg (podane obciążenia wsporników lub elementów stopowych obowiązują tylko w połączeniu ze słupkami o przekroju prostokątnym)													
Typ podpory		Wspornik 2 H  Z1596		Wspornik 3 H  Z1597		Wspornik ciężki 3 H  Z1426				Elementy stopowe H 16 albo H 26  Z1600 Z1601			
Głębokość półki w cm		T 37	T 47	T 47	T 57	T 37	T 47	T 57	T 67	T 37	T 47	T 57	T 67
Wymiar do osi w cm	66,5	100	90	170	150	200	230	180	160	200	230	250	450
	100	100	90	170	150	130	180	180	160	130	180	180	350
	125	100	90	170	150	130	170	180	160	130	170	180	250
	133	100	90	160	150	130	160	180	160	130	160	180	200

Dopuszczalne obciążenie elementu stopowego H 17 w stojakach regałów przyściennych lub gondol

(dopuszczalna suma obciążeń wszystkich półek bez półki elementu stopowego w kg)

Obliczenie głębokości średniej:

Głębokość średnią oblicza się z sumy głębokości wszystkich półek – bez półki elementu stopowego – podzielonej przez liczbę półek, bez półki elementu stopowego.

Przykład:

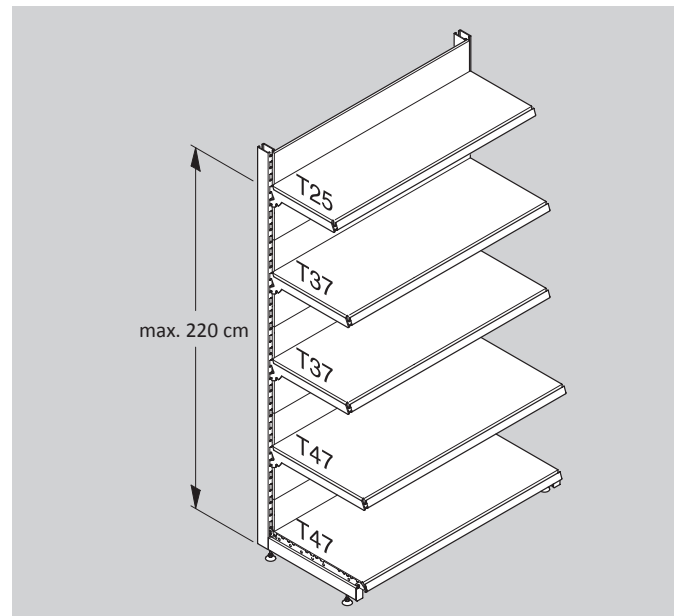
Suma wszystkich półek bez półki elementu stopowego:

$$25 + 37 + 47 = 146$$

Liczba półek bez półki elementu stopowego: 4

$$\text{Głębokość średnia: } 146 / 4 = 36,5$$

Dopuszczalna suma obciążeń (kg) przy średniej głębokości T		
Słupek	T 30 / T 37 Głębokość elementu stopowego min. 47 cm	T 47 Głębokość elementu stopowego min. 57 cm
60x30	230	180
80x30	250	200
110x30	250	200



Z3665

Stojak regału przyściennego o średniej głębokości T 37 i z półką elementu stopowego T 47.

Dopuszczalne obciążenie elementu stopowego H 16 i H 26 w stojakach regałów przyściennych lub gondol

(dopuszczalna suma obciążeń wszystkich półek bez półki elementu stopowego w kg)

Obliczenie głębokości średniej:

Głębokość średnią oblicza się z sumy głębokości wszystkich półek – bez półki elementu stopowego – podzielonej przez liczbę półek, bez półki elementu stopowego.

Przykład:

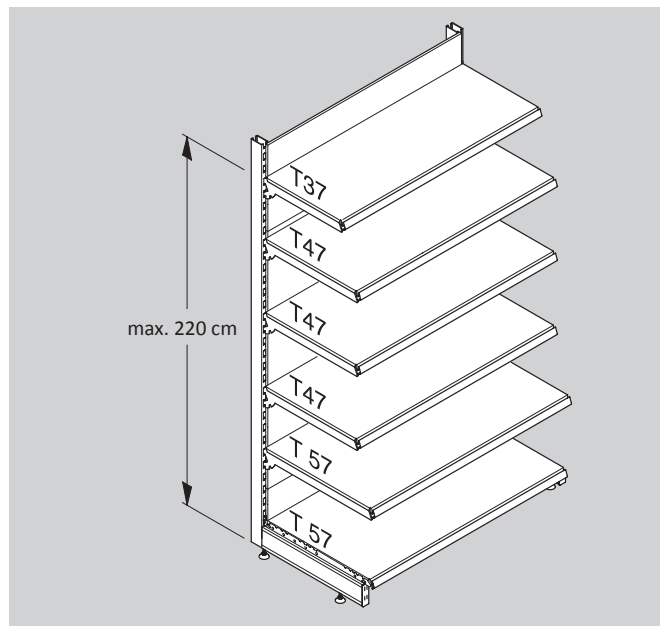
Suma wszystkich półek bez półki elementu stopowego:

$$37 + 47 + 47 + 47 + 57 = 235$$

Liczba półek bez półki elementu stopowego: 5

$$\text{Głębokość średnia: } 235 / 5 = 47$$

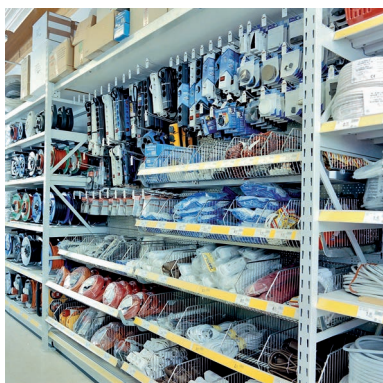
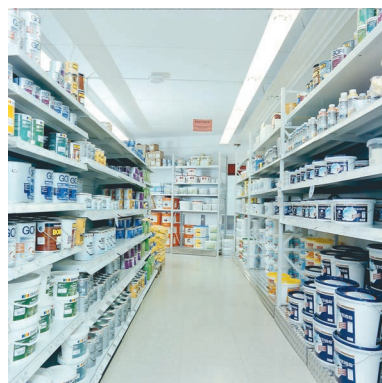
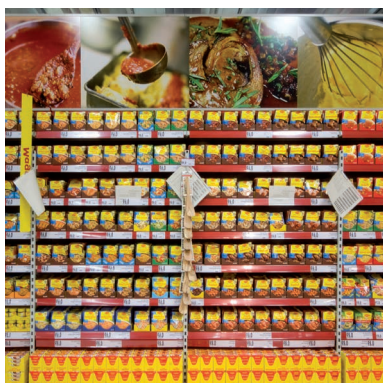
Słupek	Dopuszczalna suma obciążeń (kg) przy średniej głębokości T				
	T 37 Głębokość elementu stopowego min. 47 cm	T 47 Głębokość elementu stopowego min. 57 cm	T 57 Głębokość elementu stopowego min. 67 cm	T 67 Głębokość elementu stopowego min. 77 cm	T 77 Głębokość elementu stopowego min. 77 cm
60x30	250	200	150	–	–
80x30	400	350	300	250	200
110x30	600	500	450	400	400



Z3666

Stojak regału przyściennego o średniej głębokości T= 37 z półką elementu stopowego T 57.

Technika magazynowania

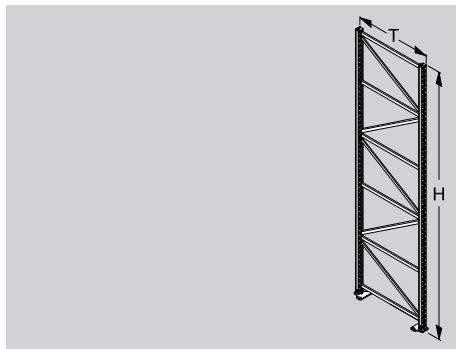


Stojaki

Wymiary w cm	Numer artykułu	Wersja	Cena jednostkowa standardowa	Cena za opakowanie	Liczba sztuk w opakow
--------------	----------------	--------	------------------------------	--------------------	-----------------------

Stojaki regałów o dużej nośności, skręcane

Stojak skręcane, CG 55x40
z ceownika 55x40 mm (ze śrubami).
Dostawa z stanie zdemontowanym

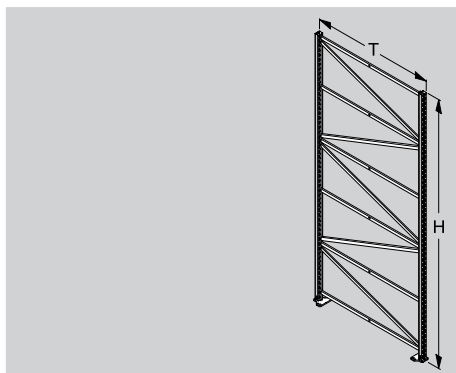


- 1) do montażu modułu pojedynczego dla elementu stopowego T 47
- 2) do montażu modułu pojedynczego dla elementu stopowego T 57
- 3) do montażu modułu pojedynczego dla elementu stopowego T 67

T 60 ¹⁾	H 220	298021	1		
T 60 ¹⁾	H 260	298061	1		
T 60 ¹⁾	H 300	298101	1		
T 60 ¹⁾	H 340	298141	1		
T 70 ²⁾	H 220	298022	1		
T 70 ²⁾	H 260	298062	1		
T 70 ²⁾	H 300	298102	1		
T 70 ²⁾	H 340	298142	1		
T 80 ³⁾	H 220	298023	1		
T 80 ³⁾	H 260	298063	1		
T 80 ³⁾	H 300	298103	1		
T 80 ³⁾	H 340	298143	1		

Z1336

Stojak skręcany CG 55x40 do montażu obustronnego
z ceownika 55x40 mm (ze śrubami), pasuje do profilu przykręcanego 80x22,5 mm
Dostawa z stanie zdemontowanym



- 1) do montażu obustronnego modułu pojedynczego dla elementu stopowego T 37
- 1) do montażu obustronnego modułu pojedynczego dla elementu stopowego T 47
- 1) do montażu obustronnego modułu pojedynczego dla elementu stopowego T 57
- 1) do montażu obustronnego modułu pojedynczego dla elementu stopowego T 67

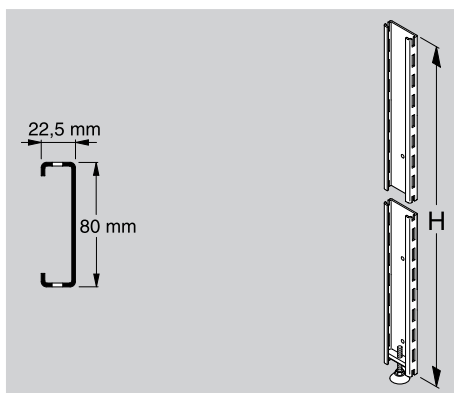
T 95 ¹⁾	H 220	298024	1		
T 95 ¹⁾	H 260	298064	1		
T 95 ¹⁾	H 300	298104	1		
T 95 ¹⁾	H 340	298144	1		
T 115 ²⁾	H 220	298026	1		
T 115 ²⁾	H 260	298066	1		
T 115 ²⁾	H 300	298106	1		
T 115 ²⁾	H 340	298146	1		
T 135 ³⁾	H 220	298027	1		
T 135 ³⁾	H 260	298067	1		
T 135 ³⁾	H 300	298107	1		
T 135 ³⁾	H 340	298147	1		
T 155 ⁴⁾	H 220	298028	1		
T 155 ⁴⁾	H 260	298068	1		
T 155 ⁴⁾	H 300	298108	1		
T 155 ⁴⁾	H 340	298148	1		

Z1337

Stojaki

Profil przykręcany 80x22,5 mm

z talerzykiem stopowym, przykręcany do stojaka CG 55x40 przy montażu

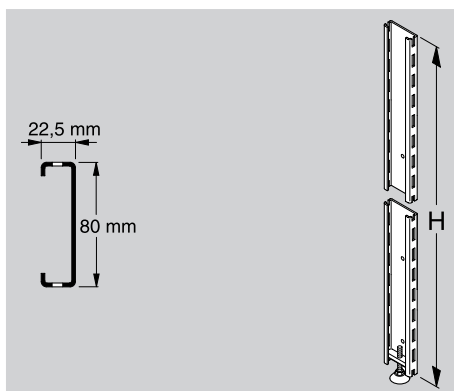


- 1) pasuje do stojaka o wysokości 220 cm
- 2) pasuje do stojaka o wysokości 260 cm
- 3) pasuje do stojaka o wysokości 300 cm
- 4) pasuje do stojaka o wysokości 340 cm

Z1371 / Z1111

Profil przykręcany 80x22,5 mm

z talerzykiem stopowym, przykręcany do stojaka CG 55x40 przy montażu



- 1) pasuje do słupków o wysokości 200 cm
- 2) pasuje do słupków o wysokości 220 cm
- 3) pasuje do słupków o wysokości 240 cm

Z1371 / Z1111

Wyposażenie przykręcane CG 55x40 na początku

do kształtownika przykręcane 80x22,5 mm, dla 1 kształtownika przykręcane (zawiera 5 śrub)



Z1585

Wymiary w
cm

Numer
artykułu

Wersja

Cena jednost-
kowa standar-
dowa
€

Cena za opa-
kowanie
€

Liczba sztuk w
opakow
opaków

H 215¹⁾
H 255²⁾
H 295³⁾
H 335⁴⁾

290402
290406
290410
290414

1
1
1
1

H 200¹⁾
H 220²⁾
H 240³⁾

290483
290485
290487

1
1
1

290430 37

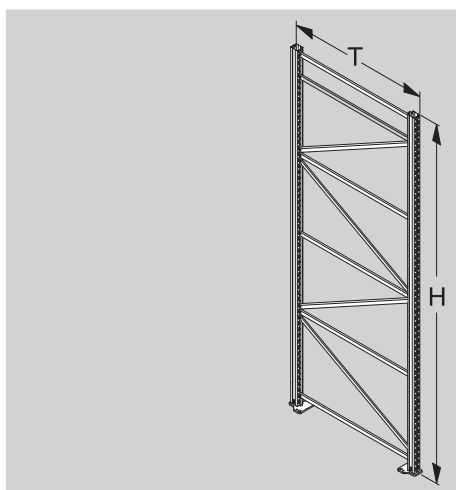
Stojaki

Wyposażenie przykręcane CG 55x40 w środku
do kształtownika przykręcanego 80x22,5 mm, dla 2 kształtowników przykręconych (zawiera 5 śrub)



Z1586

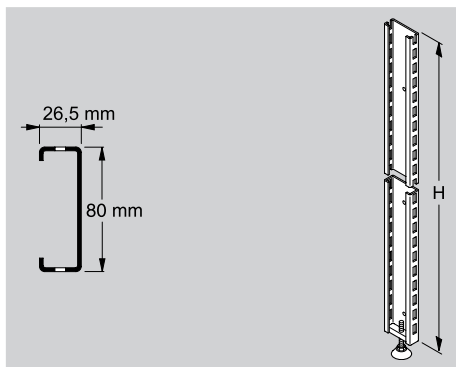
Stojak skręcany CG 70x80
z ceownika 70x80 mm (ze śrubami)
Dostawa w stanie zdemontowanym



- 1) do montażu modułu pojedynczego dla elementu stopowego T 67
- 2) do montażu modułu pojedynczego dla elementu stopowego T 87
- 3) do montażu modułu pojedynczego dla elementu stopowego T 97

Z3667

Kształtownik przykręcany 80x26,5 mm
z talerzykiem stopowym, dla stojaka CG 70x80 skręcanego, przy uprzednim montażu

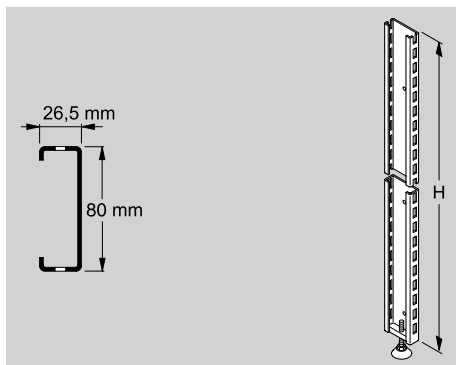


- 1) pasuje do stojaka o wysokości 220 cm

Z1372 / Z1092

Stojaki

Kształtownik przykręcany 80x26,5 mm
z talerzykiem stopowym, dla stojaków CG 70x80 skręcanych, przy uprzednim montażu



- 1) pasuje do stojaka o wysokości 200 cm
- 2) pasuje do stojaka o wysokości 220 cm
- 3) pasuje do stojaka o wysokości 240 cm

Z1372 / Z1092

Wyposażenie przykręcane CG 70x80 na początku
do kształtownika przykręcanego 80x26,5 mm, dla 1 kształtownika przykręcanego (zawiera 5 śrub)



Z1585

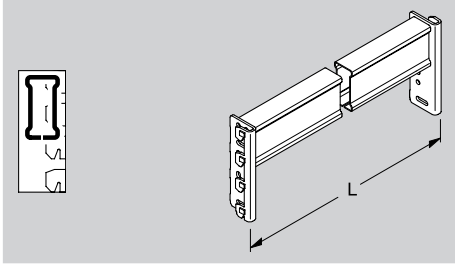
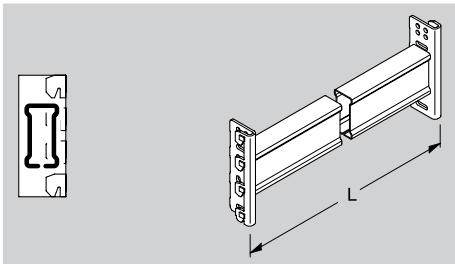
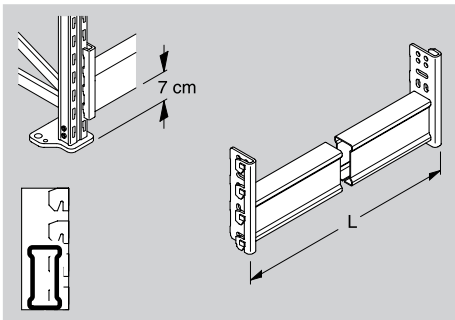
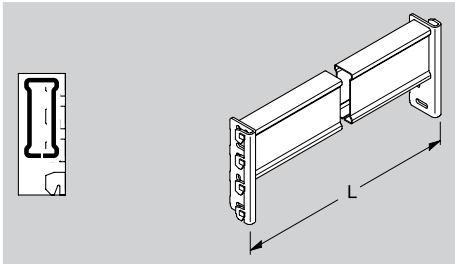
Wyposażenie przykręcane CG 70x80 na środku
do kształtownika przykręcanego 80x26,5 mm, dla 2 kształtowników przykręcanych (zawiera 5 śrub)



Z1586

Wymiary w cm	Numer artykułu	Wersja	Cena jednostkowa standardowa €	Cena za opakowanie €	Liczba sztuk w opakow
H 200 ¹⁾	290442	1			
H 220 ²⁾	290444	1			
H 240 ³⁾	290446	1			
	290433	37			
	290434	37			

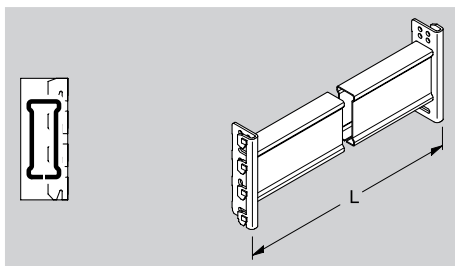
Poprzeczki

	Wymiary w cm	Numer artykułu	Wersja	Cena jednost- kowa standar- dowa €	Cena za opa- kowanie €	Liczba sztuk w opakow opakov
Traversen für Schwerlastregale						
<p>Poprzeczka górna ITL 80x40 Kształtownik 80x40 mm, z zabezpieczeniem przed wypchnięciem</p>  <p>Z1347 / Z1339</p>	L 125 L 133 L 200 L 250 L 266	293033 293035 293043 293050 293052	2 2 2 2 2			
<p>Poprzeczka środkowa ITL 80x40 Kształtownik 80x40 mm, z zabezpieczeniem przed wypchnięciem</p>  <p>Z1346 / Z1338</p>	L 125 L 133 L 200 L 250 L 266	293003 293005 293013 293020 293022	2 2 2 2 2			
<p>Poprzeczka dolna ITL 80x40 Kształtownik 80x40 mm, z zabezpieczeniem przed wypchnięciem</p>  <p>Z1419 / Z1363 / Z1362</p>	L 125 L 133 L 200 L 250 L 266	293063 293065 293073 293080 293082	2 2 2 2 2			
<p>Poprzeczka górna ITL 100x40 Kształtownik 100x40 mm, z zabezpieczeniem przed wypchnięciem</p>  <p>Z1349 / Z1341</p>	L 125 L 133 L 200 L 250 L 266	293123 293125 293133 293140 293142	2 2 2 2 2			

Poprzeczki

Poprzeczka środkowa ITL 100x40

Kształtownik 100x40 mm, z zabezpieczeniem przed wypchnięciem



Z1348 / Z1340

Wymiary w
cm

Numer
artykułu

Wersja

Cena jednost-
kowa standar-
dowa

Cena za opa-
kowanie

Liczba sztuk w
opakow

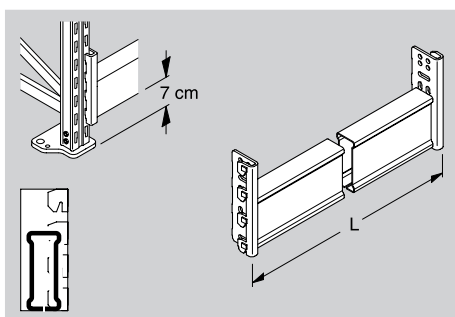
L 125
L 133
L 200
L 250
L 266

293093
293095
293103
293110
293112

2
2
2
2
2

Poprzeczka dolna ITL 100x40

Kształtownik 100x40 mm, z zabezpieczeniem przed wypchnięciem



Z1419 / Z1365 / Z1364

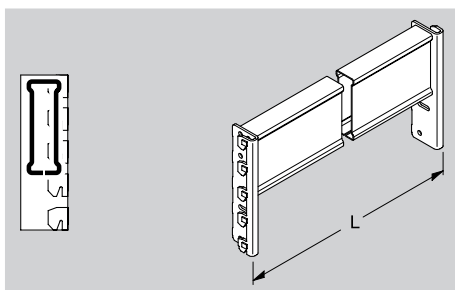
L 125
L 133
L 200
L 250
L 266

293153
293155
293163
293170
293172

2
2
2
2
2

Poprzeczka górna ITL 120x40

Kształtownik 120x40 mm, z zabezpieczeniem przed wypchnięciem



Z1351 / Z1343

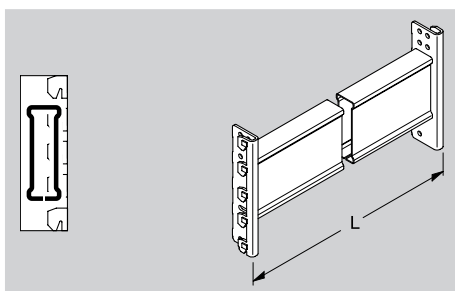
L 125
L 133
L 200
L 250
L 266
L 300

293213
293215
293223
293230
293232
293236

2
2
2
2
2
2

Poprzeczka środkowa ITL 120x40

Kształtownik 120x40 mm, z zabezpieczeniem przed wypchnięciem



Z1350 / Z1342

L 125
L 133
L 200
L 250
L 266
L 300

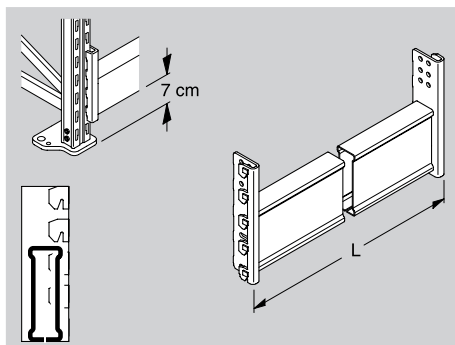
293183
293185
293193
293200
293202
293206

2
2
2
2
2
2

Poprzeczki

Poprzeczka dolna ITL 120x40

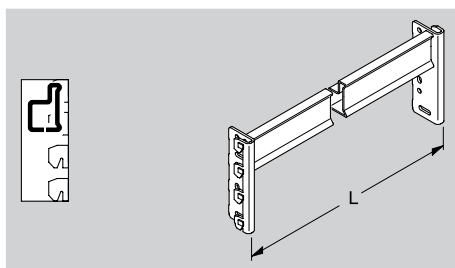
Kształtownik 120x40 mm, z zabezpieczeniem przed wypchnięciem



Z1419 / Z1367 / Z1366

Poprzeczka górna ARPL 60x40

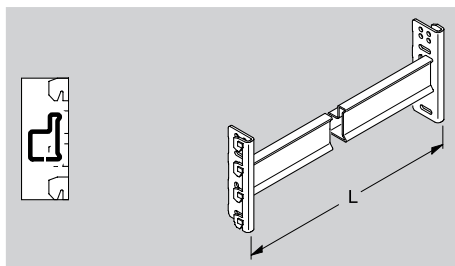
Kształtownik ARP 60x40 mm, z zabezpieczeniem przed wypchnięciem. Do wkładania półek ogniodpornych ARP, półek wkładanych ARP i płyt wiórowych 22 mm.



Z1790 / Z1774

Poprzeczka środkowa ARPL 60x40

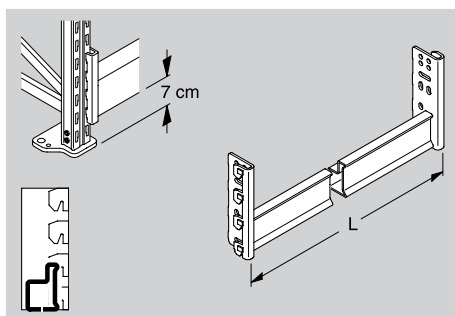
Kształtownik ARP 60x40 mm, z zabezpieczeniem przed wypchnięciem. Do wkładania półek ogniodpornych ARP, półek wkładanych ARP i płyt wiórowych 22 mm.



Z1791 / Z1775

Poprzeczka dolna ARPL 60x40

Kształtownik ARP 60x40 mm, z zabezpieczeniem przed wypchnięciem. Do wkładania półek ogniodpornych ARP, półek wkładanych ARP i płyt wiórowych 22 mm.



Z1419 / Z1792 / Z1776

Wymiary w
cm

Numer
artykułu

Wersja

Cena jednost-
kowa standar-
dowa

Cena za opa-
kowanie

Liczba sztuk w
opakow

L 125
L 133
L 200
L 250
L 266
L 300

293243
293245
293253
293260
293262
293266

2
2
2
2
2
2

L 125
L 133
L 200
L 250
L 266

292064
292066
292073
292078
292080

2
2
2
2
2

L 125
L 133
L 200
L 250
L 266

292034
292036
292043
292048
292050

2
2
2
2
2

L 125
L 133
L 200
L 250
L 266

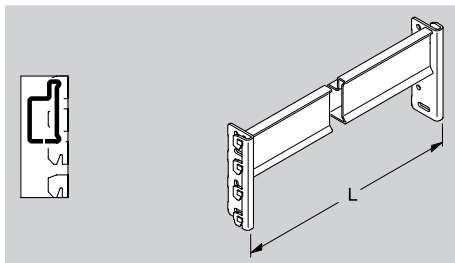
292004
292006
292013
292018
292020

2
2
2
2
2

Poprzeczki

Poprzeczka górna ARPL 80x40

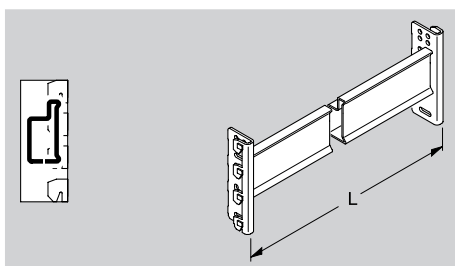
Kształtownik ARP 80x40 mm, z zabezpieczeniem przed wypchnięciem. Do wkładania pótek ogniodopornych ARP, pótek wkładanych ARP i płyt wiórowych 22 mm.



Z1793 / Z1777

Poprzeczka środkowa ARPL 80x40

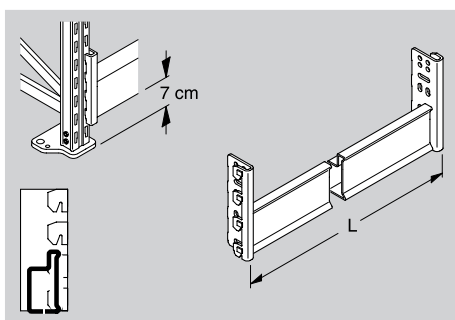
Kształtownik ARP 80x40 mm, z zabezpieczeniem przed wypchnięciem. Do wkładania pótek ogniodopornych ARP, pótek wkładanych ARP i płyt wiórowych 22 mm.



Z1794 / Z1778

Poprzeczka dolna ARPL 80x40

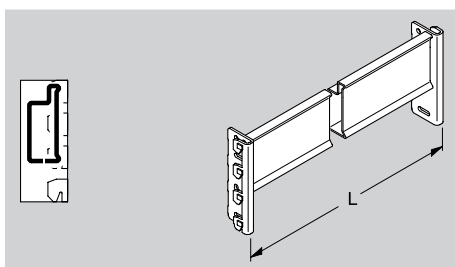
Kształtownik ARP 80x40 mm, z zabezpieczeniem przed wypchnięciem. Do wkładania pótek ogniodopornych ARP, pótek wkładanych ARP i płyt wiórowych 22 mm.



Z1419 / Z1795 / Z1779

Poprzeczka górna ARPL 100x40

Kształtownik ARP 100x40 mm, z zabezpieczeniem przed wypchnięciem. Do wkładania pótek ogniodopornych ARP, pótek wkładanych ARP i płyt wiórowych 22 mm.



Z1796 / Z1780

Wymiary w
cm

Numer
artykułu

Wersja

Cena jednost-
kowa standar-
dowa
€

Cena za opa-
kowanie
€

Liczba sztuk w
opakow

L 125
L 133
L 200
L 250
L 266

292154
292156
292163
292168
292170

2
2
2
2
2

L 125
L 133
L 200
L 250
L 266

292124
292126
292133
292138
292140

2
2
2
2
2

L 125
L 133
L 200
L 250
L 266

292094
292096
292103
292108
292110

2
2
2
2
2

L 125
L 133
L 200
L 250
L 266

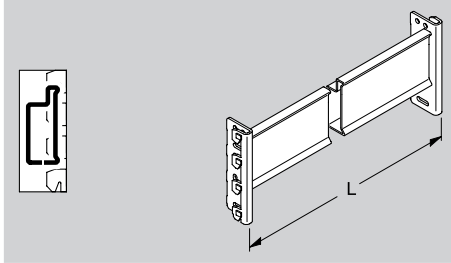
292244
292246
292253
292258
292260

2
2
2
2
2

Poprzeczki

Poprzeczka środkowa ARPL 100x40

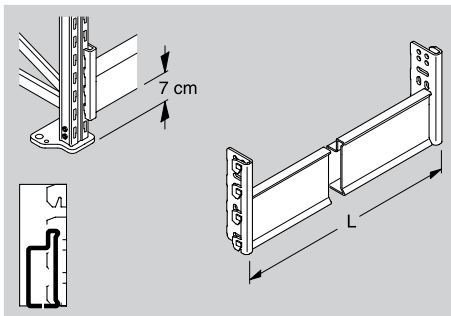
Kształtownik ARP 100x40 mm, z zabezpieczeniem przed wypchnięciem. Do wkładania pótek ogniodopornych ARP, pótek wkładanych ARP i płyt wiórowych 22 mm.



Z1797 / Z1781

Poprzeczka dolna ARPL 100x40

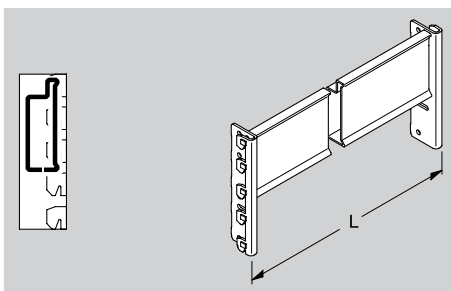
Kształtownik ARP 100x40 mm, z zabezpieczeniem przed wypchnięciem. Do wkładania pótek ogniodopornych ARP, pótek wkładanych ARP i płyt wiórowych 22 mm.



Z1419 / Z1798 / Z1782

Poprzeczka górna ARPL 120x40

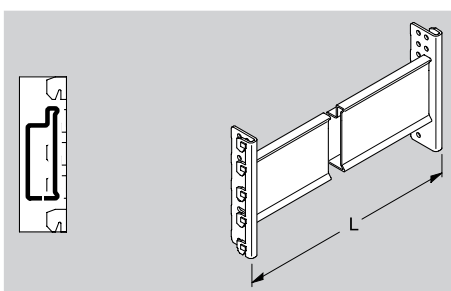
Kształtownik ARP 120x40 mm, z zabezpieczeniem przed wypchnięciem. Do wkładania pótek ogniodopornych ARP, pótek wkładanych ARP i płyt wiórowych 22 mm.



Z1799 / Z1783

Poprzeczka środkowa ARPL 120x40

Kształtownik ARP 120x40 mm, z zabezpieczeniem przed wypchnięciem. Do wkładania pótek ogniodopornych ARP, pótek wkładanych ARP i płyt wiórowych 22 mm.



Z1800 / Z1784

Wymiary w
cm

Numer
artykułu

Wersja

Cena jednost-
kowa standar-
dowa
€

Cena za opa-
kowanie
€

Liczba sztuk w
opakow

L 125
L 133
L 200
L 250
L 266

292214
292216
292223
292228
292230

2
2
2
2
2

L 125
L 133
L 200
L 250
L 266

292184
292186
292193
292198
292200

2
2
2
2
2

L 125
L 133
L 200
L 250
L 266

292334
292336
292343
292348
292350

2
2
2
2
2

L 125
L 133
L 200
L 250
L 266

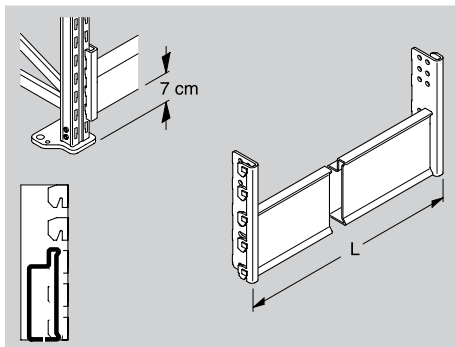
292304
292306
292313
292318
292320

2
2
2
2
2

Poprzeczki

Poprzeczka dolna ARPL 120x40

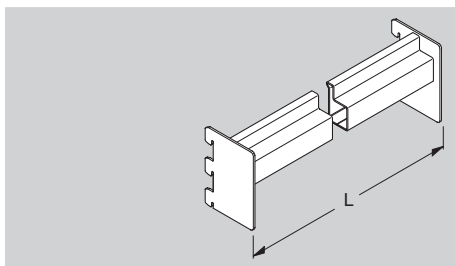
Kształtownik ARP 120x40 mm, z zabezpieczeniem przed wypchnięciem. Do wkładania póltek ogniodpornych ARP, póltek wkładanych ARP i płyt wiórowych 22 mm.



Z1419 / Z1801 / Z1785

Poprzeczka środkowa / górna ARPL 60x40 T6

Kształtownik ARP 60x40 mm, z zabezpieczeniem przed wypchnięciem. Do wkładania póltek ogniodpornych ARP, póltek wkładanych ARP i płyt wiórowych 22 mm.



Z3671

Wymiary w
cm

Numer
artykułu

Wersja

Cena jednost-
kowa standar-
dowa
€

Cena za opa-
kowanie
€

Liczba sztuk w
opakow

L 125
L 133
L 200
L 250
L 266

292274
292276
292283
292288
292290

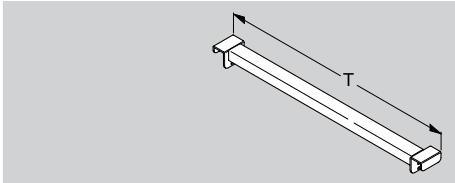
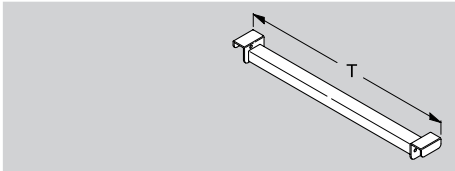
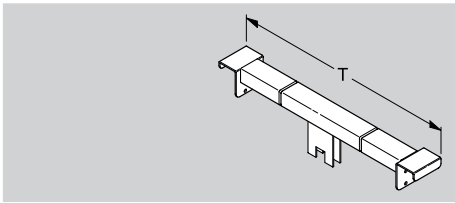
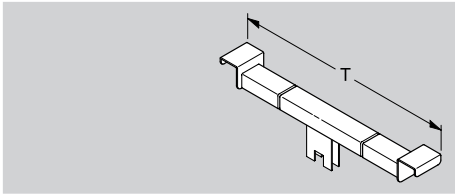
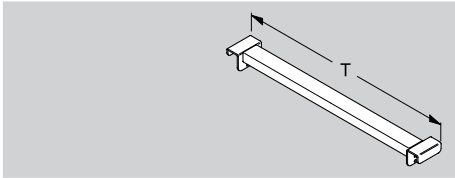
2
2
2
2
2

L 125
L 133
L 200
L 250
L 266

292362
292363
292365
292368
292369

2
2
2
2
2

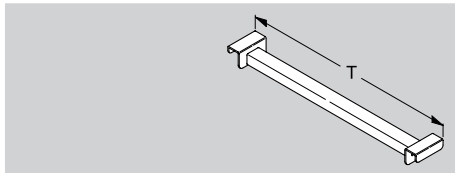
Podpórki i półki wpuszczane

	Wymiary w cm	Numer artykułu	Wersja	Cena jednost- kowa standar- dowa €	Cena za opa- kowanie €	Liczba sztuk w opakow ach
Podpórka						
<p>Tiefensteg do systemu CG 55x40 (C 50x40). Dopuszczalne obciążenie podpórki = 500 kg, obowiązuje do głębokości T 115.</p>  <p>Z0613</p>	<p>T 60 T 70 T 80 T 95 T 115 T 135 T 155</p>	<p>207102 207104 207106 207110 207112 207114 207116</p>	<p>2 2 2 2 2 2 2</p>			
<p>Podpórka odsadzona do systemu CG 55x40 (C 50x40), do płyt wiórowych o grubości 19 mm. Dopuszczalne obciążenie podpórki = 500 kg, obowiązuje do głębokości T 115.</p>  <p>Z0612</p>	<p>T 60 T 70 T 80 T 95 T 115 T 135 T 155</p>	<p>207122 207124 207126 207130 207132 207134 207136</p>	<p>2 2 2 2 2 2 2</p>			
<p>Podpórka z elementem wtykowym do systemu CG 55x40 (C 50x40), pasuje do słupków 80x30 mm.</p>  <p>Z0926</p>	<p>T 115 T 135 T 155</p>	<p>297700 297702 297704</p>	<p>2 2 2</p>			
<p>Podpórka odsadzona z elementem wtykowym do systemu CG 55x40 (C 50x40), do płyt wiórowych o grubości 19 mm. Pasuje do słupków 80x30 mm.</p>  <p>Z0960</p>	<p>T 115 T 135 T 155</p>	<p>297706 297708 297709</p>	<p>2 2 2</p>			
<p>Podpórka do systemu C / CG 70x80 i C 100x55. Dopuszczalne obciążenie podpórki = 500 kg, obowiązuje do głębokości T 115.</p>  <p>Z0644</p>	<p>T 85 T 105 T 115</p>	<p>203310 203314 203316</p>	<p>2 2 2</p>			

Podpórki i półki wpuszczane

Podpórka odsadzona

do systemu C / CG 70x80 i C 100x55, do płyt wiórowych o grubości 22 mm. Dopuszczalne obciążenie podpórki = 500 kg, obowiązuje do głębokości T 115.



20645

Wymiary w
cmNumer
artykułu

Wersja

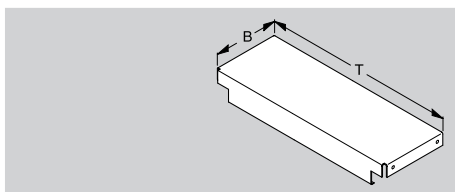
Cena jednost-
kowa standar-
dowa
€Cena za opa-
kowanie
€Liczba sztuk w
opakowT 85
T 105
T 115203330
203334
2033362
2
2

Półki wpuszczane

Półki wpuszczane ARP

do systemu CG 55x40 (C 50x40), z blachy stalowej, do wkładania w poprzeczkę ARP (pasuje do poprzeczek ARP 60x40, 80x40, 100x40, 120x40).

51 = cynkowanie metodą Sendzimira



- 1) T 53 do stojaków o głębokości 60
- 2) T 63 do stojaków o głębokości 70
- 3) T 73 do stojaków o głębokości 80
- 4) T 90 do stojaków o głębokości 95
- 5) T 110 do stojaków o głębokości 115
- 6) T 130 do stojaków o głębokości 135
- 7) T 150 do stojaków o głębokości 156

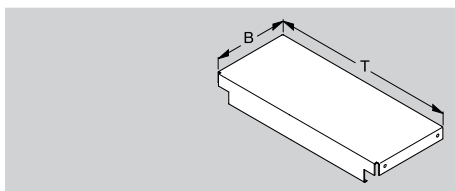
T 53 ¹⁾	B 18,7	207000	2			
T 63 ²⁾	B 18,7	207001	2			
T 73 ³⁾	B 18,7	207002	2			
T 90 ⁴⁾	B 18,7	207003	2			
T 110 ⁵⁾	B 18,7	207004	2			
T 130 ⁶⁾	B 18,7	207005	2			
T 150 ⁷⁾	B 18,7	207006	2			
T 53 ¹⁾	B 22,6	207010	2			
T 63 ²⁾	B 22,6	207011	2			
T 73 ³⁾	B 22,6	207012	2			
T 90 ⁴⁾	B 22,6	207013	2			
T 110 ⁵⁾	B 22,6	207014	2			
T 130 ⁶⁾	B 22,6	207015	2			
T 150 ⁷⁾	B 22,6	207016	2			
T 53 ¹⁾	B 18,7	207000	51			
T 63 ²⁾	B 18,7	207001	51			
T 73 ³⁾	B 18,7	207002	51			
T 90 ⁴⁾	B 18,7	207003	51			
T 110 ⁵⁾	B 18,7	207004	51			
T 130 ⁶⁾	B 18,7	207005	51			
T 150 ⁷⁾	B 18,7	207006	51			
T 53 ¹⁾	B 22,6	207010	51			
T 63 ²⁾	B 22,6	207011	51			
T 73 ³⁾	B 22,6	207012	51			
T 90 ⁴⁾	B 22,6	207013	51			
T 110 ⁵⁾	B 22,6	207014	51			
T 130 ⁶⁾	B 22,6	207015	51			
T 150 ⁷⁾	B 22,6	207016	51			

21786

Półka wpuszczana ARP

do systemu C / CG 70x80 (C 100x55), z blachy stalowej, do wkładania w poprzeczkę ARP (pasuje do poprzeczek ARP 60x40, 80x40, 100x40, 120x40).

51 = cynkowanie metodą Sendzimira



- 1) T 82 do stojaków o głębokości 85
- 2) T 102 do stojaków o głębokości 105
- 3) T 112 do stojaków o głębokości 115

T 82 ¹⁾	B 18,7	207020	2			
T 102 ²⁾	B 18,7	207021	2			
T 112 ³⁾	B 18,7	207022	2			
T 82 ¹⁾	B 22,6	207025	2			
T 102 ²⁾	B 22,6	207026	2			
T 112 ³⁾	B 22,6	207027	2			
T 82 ¹⁾	B 18,7	207020	51			
T 102 ²⁾	B 18,7	207021	51			
T 112 ³⁾	B 18,7	207022	51			
T 82 ¹⁾	B 22,6	207025	51			
T 102 ²⁾	B 22,6	207026	51			
T 112 ³⁾	B 22,6	207027	51			

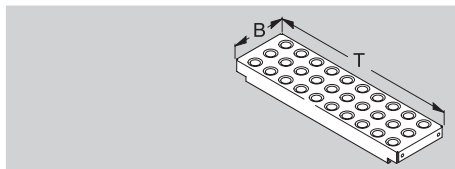
21787

Podpórki i półki wpuszczane

Półka ognioodporna ARP

do systemu CG 55x40 (C 50x40), półki stalowe ocynkowane, perforowane, do wkładania w poprzeczki ARP (pasują do poprzeczek ARP 60x40, 80x40, 100x40, 120x40).

51 = cynkowanie metodą Sendzimira



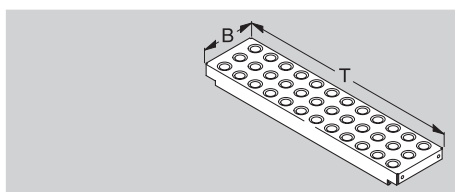
- 1) T 53 do stojaków o głębokości 60
- 2) T 63 do stojaków o głębokości 70
- 3) T 73 do stojaków o głębokości 80
- 4) T 90 do stojaków o głębokości 95
- 5) T 110 do stojaków o głębokości 115
- 6) T 130 do stojaków o głębokości 135

Z3668

Półka ognioodporna ARP

do systemu C / CG 70x80(C 100x55), półki stalowe ocynkowane, perforowane, do wkładania w poprzeczki ARP (pasują do poprzeczek ARP 60x40, 80x40, 100x40, 120x40).

51 = cynkowanie metodą Sendzimira



- 1) T 82 do stojaków o głębokości 85
- 2) T 102 do stojaków o głębokości 105
- 3) T 112 do stojaków o głębokości 115

Z3668

Wymiary w
cm

Numer
artykułu

Wersja

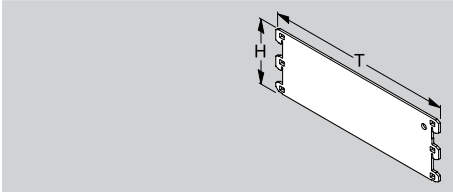
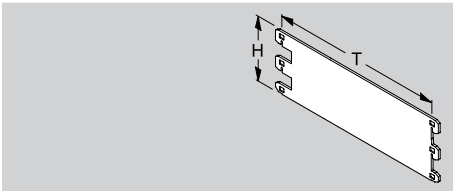




Cena jednost-
kowa standar-
dowa
€

Cena za opa-
kowanie
€

Liczba sztuk w
opakow
opakov

Wymiary w cm	Numer artykułu	Wersja	Cena jednost- kowa standar- dowa €	Cena za opa- kowanie €	Liczba sztuk w opakow opakov
T 53 ¹⁾ B 18,7	207030	51			
T 63 ²⁾ B 18,7	207031	51			
T 73 ³⁾ B 18,7	207032	51			
T 90 ⁴⁾ B 18,7	207033	51			
T 110 ⁵⁾ B 18,7	207034	51			
T 130 ⁶⁾ B 18,7	207035	51			
T 53 ¹⁾ B 22,6	207040	51			
T 63 ²⁾ B 22,6	207041	51			
T 73 ³⁾ B 22,6	207042	51			
T 90 ⁴⁾ B 22,6	207043	51			
T 110 ⁵⁾ B 22,6	207044	51			
T 130 ⁶⁾ B 22,6	207045	51			
T 82 ¹⁾ B 18,7	207050	51			
T 102 ²⁾ B 18,7	207051	51			
T 112 ³⁾ B 18,7	207052	51			
T 82 ¹⁾ B 22,6	207055	51			
T 102 ²⁾ B 22,6	207056	51			
T 112 ³⁾ B 22,6	207057	51			

Wyposażenie i wyposażenie bezpieczeństwa

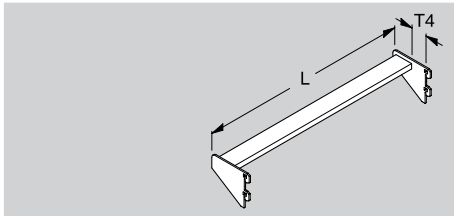
	Wymiary w cm	Numer artykułu	Wersja	Cena jednostkowa standardowa	Cena za opakowanie	Liczba sztuk w opakow
Wyposażenie regałów o dużej nośności						
Element dystansowy do regałów o dużej nośności, z zabezpieczeniem przed wypchnięciem. 	T 10 H 12 T 15 H 12 T 20 H 12 T 30 H 12 T 40 H 12	201550 201552 201554 201558 201562	1 1 1 1 1			
<small>Z0650</small>						
Element dystansowy wycięty do regałów o dużej nośności, z zabezpieczeniem przed wypchnięciem. Do montażu i demontażu w trakcie eksploatacji. 	T 10 H 12 T 15 H 12 T 20 H 12 T 30 H 12 T 40 H 12	201510 201512 201514 201516 201518	1 1 1 1 1			
<small>Z0651</small>						
Podkładka blaszana do stojaków C 50x40 i CG 55x40, w celu wyrównania nierówności posadzki 	H 0,15 H 0,2 H 0,6	206410 206412 206414	51 51 88			
<small>Z0917</small>						
Podkładka blaszana do stojaków C / CG 70x80, w celu wyrównania nierówności posadzki 	H 0,15 H 0,2 H 0,6	200250 200252 200254	51 51 88			
<small>Z0917</small>						
Nakładka do CG 55x40 blacha stalowa 		293400	1			
<small>Z0932</small>						
Nakładka do C 70x80 i CG 70x80 blacha stalowa 		201889	1			
<small>Z0957</small>						

Wyposażenie i wyposażenie bezpieczeństwa

Wyposażenie bezpieczeństwa regałów o dużej nośności

Zabezpieczenie przed przepięnięciem T 4

do regałów o dużej nośności, kształtownik 50x20



Z3675

Zabezpieczenie najazdowe

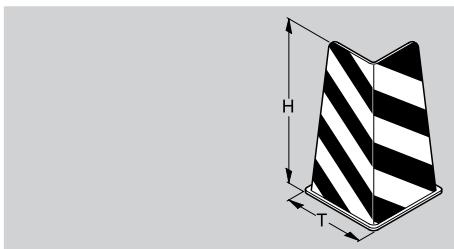
do mocowania wtykowego w stojakach C 70x80 i CG 70x80



Z0662

Zabezpieczenie najazdowe (narożnik)

do przykręcania w posadzce przy stojakach regałów o dużej nośności (żółto – czarne)



Z0664

Wyposażenie do przykręcania sztywne

do zabezpieczeń najazdowych (narożnik)

201532

37

Zabezpieczenie do przykręcania sprężyste

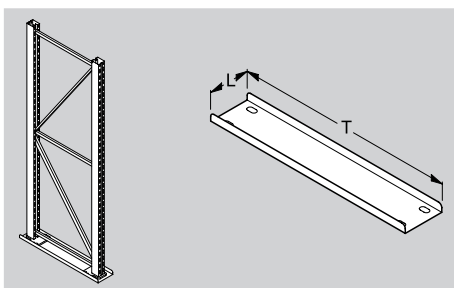
do zabezpieczenia najazdowego (narożnik), przenosi bezpiecznie na posadzkę bardzo wysokie obciążenia uderzeniowe (ruch wózków widłowych).

201534

37

Płozą CG 55x40

z blachy stalowej, do zmniejszenia jednostkowego nacisku na posadzkę w przypadku miękkiego podłoża, dla stojaków CG 55x40 i C 50x40



Z0666 / Z0665

Wymiary w
cm

Numer
artykułu

Wersja

Cena jednost-
kowa standar-
dowa
€

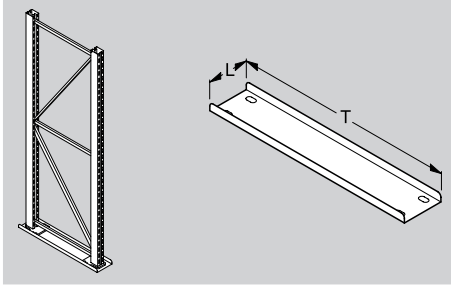
Cena za opa-
kowanie
€

Liczba sztuk w
opakow

Wyposażenie i wyposażenie bezpieczeństwa

Płoza C 70x80, CG 70x80

z blachy stalowej, do zmniejszenia jednostkowego nacisku na posadzkę w przypadku miękkiego podłoża, dla stojaków C 70x80 i CG 70x80



Z0666 / Z0665

Wymiary w
cm

Numer
artykułu

Wersja

Cena jednost-
kowa standar-
dowa
€

Cena za opa-
kowanie
€

Liczba sztuk w
opakow
opaków

L 16 T 85
L 16 T 105
L 16 T 115

201542
201546
201548

41
41
41

Kołek rozporowy

do systemu CG 55x40 i C 50x40

Przy stosowaniu kołków rozporowych należy koniecznie przestrzegać instrukcji montażu wydanej przez nadzór budowlany



Z0667

H 7,5 Ø M 8

200106

37

Kołek rozporowy

do szyn montażowych stojaków ukośnych C 50x40

Przy stosowaniu kołków rozporowych należy koniecznie przestrzegać instrukcji montażu wydanej przez nadzór budowlany



Z0668

H 19,5 Ø M 8

200115

37

Kołek rozporowy

do systemu CG powyżej 70x80

Przy stosowaniu kołków rozporowych należy koniecznie przestrzegać instrukcji montażu wydanej przez nadzór budowlany



Z0669

H 12,7 Ø M 10

200102

37

Kotwa

do systemu CG powyżej 70x80, przy ukośnym magazynowaniu paneli itp. i do stojaków ukośnych C 70x80

Przy stosowaniu kotew należy koniecznie przestrzegać instrukcji montażu wydanej przez nadzór budowlany



Z0670

H 16,5 Ø M 12

200100

37

Wyposażenie i wyposażenie bezpieczeństwa


Kotwa śrubowa

do systemu CG 70x80

Przy stosowaniu kotew śrubowych należy koniecznie przestrzegać instrukcji montażu wydanej przez nadzór budowlany



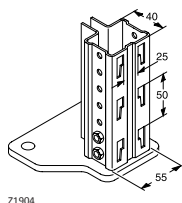
21837

Wyposażenie i wyposażenie bezpieczeństwa	Wymiary w cm		Numer artykułu	Wersja		Cena jednostkowa standardowa €	Cena za opakowanie €	Liczba sztuk w opakow
	H	Ø						
<p>Kotwa śrubowa do systemu CG 70x80 Przy stosowaniu kotew śrubowych należy koniecznie przestrzegać instrukcji montażu wydanej przez nadzór budowlany</p> 	10	1,25	200095	37				

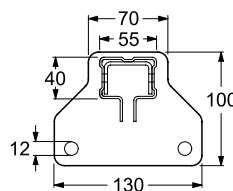
Wskazówki techniczne do techniki magazynowania

Wymiary systemu CG 55x40

Przekrój słupków i płyty stopowej (wymiary w mm)



Z1904

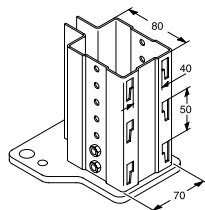


Z1356

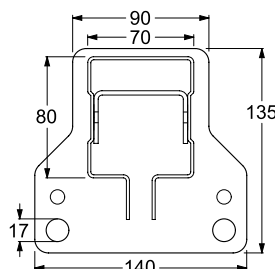
Głębokość stojaka (T) CG 55x40	
T 60	567 mm
T 70	667 mm
T 80	767 mm
T 95	934 mm
T 115	1134 mm
T 135	1334 mm
T 155	1534 mm

Wymiary systemu CG 70x80

Przekrój słupków i płyty stopowej (wymiary w mm)



Z1905



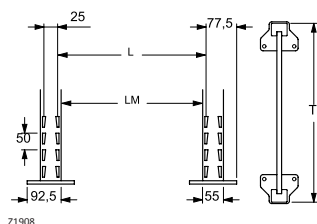
Z1359

Głębokość stojaka (T) CG 70x80	
T 85	857 mm
T 105	1057 mm
T 115	1157 mm

Wymiary stojaków

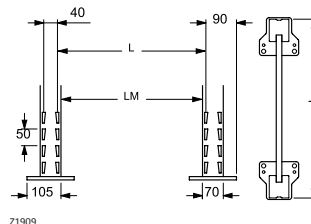
L: wymiar do osi
LM: wymiar w świetle
T: głębokość stojaka

System CG 55x40



Z1908

System CG 70x80

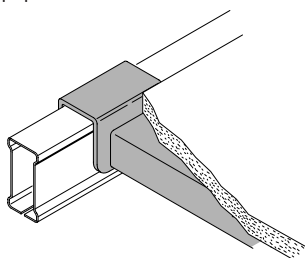


Z1909

Wymiary stojaków	
Wymiar do osi L w cm	Wymiar w świetle LM w cm
L 125	122,0
L 133	130,3
L 200	197,0
L 250	247,0
L 266	263,6
L 300	297,0

Wymiary płyt wiórowych (podpórki zagłębione)

Przy stosowaniu podpórek zagłębionych w połączeniu z poprzeczkami o szerokości 4 cm



Z1924

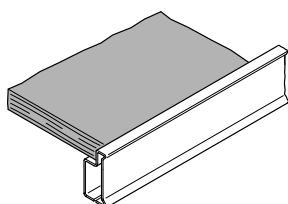
Długość płyt wiórowych (podpórki odsadzone) System CG 55x40 i system CG 70x80	
Wymiar do osi w cm	Długość płyty wiórowej w cm
L 125	122,0
L 133	130,3
L 200	197,0
L 250	247,0
L 266	263,6
L 300	297,0

Szerokość płyt wiórowych (podpórki zagłębione) System CG 55x40	
Głębokość regału T w cm	Szerokość płyty wiórowej w cm
T 60	47
T 70	57
T 80	67
T 95	84
T 115	104
T 135	124
T 155	144

Szerokość płyty wiórowej (podpórki zagłębione) System CG 70x80	
Głębokość regału T w cm	Szerokość płyty wiórowej w cm
T 85	76
T 105	96
T 115	106

Spanplattenmaße (ARPL-Traverse)

bei Verwendung von ARPL-Traversen



Z2193

Spanplattenlänge (ARPL-Traverse) System CG 55x40 und System CG 70x80	
Achsmaß in cm	Spanplattenlänge in cm
L 125	120,0
L 133	128,5
L 200	195,0
L 250	245,0
L 266	261,5
L 300	295,0

Spanplattenbreite (ARPL-Traverse) System CG 55x40	
Regaltiefe T in cm	Spanplattenbreite in cm
T 60	53,3
T 70	63,3
T 80	73,3
T 95	90,0
T 115	110,0
T 135	130,0
T 155	150,0

Spanplattenbreite (ARPL-Traverse) System CG 70x80	
Regaltiefe T in cm	Spanplattenbreite in cm
T 85	82,3
T 105	102,3
T 115	112,3

Podział i obciążenie półek wpuszczanych ARP i półek ognioodpornych ARP w połączeniu z poprzeczkami ARPL 60x40, 80x40, 100x40 i 120x40

Dostępne są następujące szerokości półek stalowych: 18,7 cm i 22,6 cm.
Przy wyposażaniu regałów w te półki zalecamy następujące wyposażenie:

Liczba półek		
Wymiar do osi w cm	Szerokość półki 18,7 cm sztuk	Szerokość półki 22,6 cm sztuk
L 125	4	2
L 133	2	4
L 200	8	2
L 250	1	10
L 266	14	0
L 300	0	13

Obciążalność każdej półki wpuszczanej (do maks. T 115) wynosi 350 kg.
Obciążalność każdej półki ognioodpornej (do maks. T 105) wynosi 60 kg.

Struktura numerów artykułów

Przykład:

Kotwa śrubowa H10, ocynkowana = 20095 37

200095 37 = grupa artykułów

200095 37 = nr podstawowy artykułu

20095 37 = kod wykonania

Wskazówka:

Przy wartości zamówienia poniżej 375 euro pobierana jest dopłata za małą wielkość zamówienia w wysokości 10%.

Kod kolorów i wykonania

Kod grupowy dla barw standardowych

- 1 Barwy standardowe 24, 66, 71, 88
- 2 Barwy standardowe 24, 66, 88

Kod kolorów

24 Biel jurajska, zbliżona do białego perłowego RAL 9001



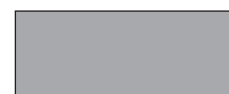
66 Szary jasny RAL 7035



71 Szary łupek RAL 7015



88 Srebrny aluminiowy RAL 9006



Wzorce kolorów obrazują tylko odcień koloru, a nie jakość powierzchni artykułu!

Nieznaczące różnice kolorystyczne są uwarunkowane technicznie i zastrzega się możliwość ich występowania. Tym samym tracą ważność nasze dotychczasowe wzorniki barw.

Kod wykonania

- 35 kolor specjalny
- 37 cynkowanie galwaniczne
- 41 cynkowanie ogniowe
- 51 cynkowanie metodą Sendzimira
- 88 srebrny aluminiowy, RAL 9006

Kolory specjalne na zamówienie.

Kolory specjalne

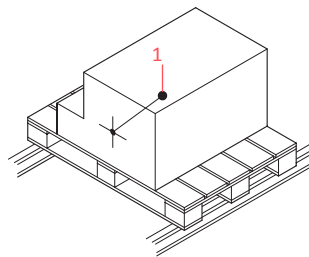
Za każdy kolor specjalny doliczamy dopłatę za przygotowanie w wysokości 133,- euro.

Dopuszczalne obciążenia

Warunki stosowania poprzeczek

- Podane obciążenie półki obowiązuje przy równomiernym rozłożeniu obciążenia na parze poprzeczek albo na całej powierzchni półki.
- Dopuszczalne ugięcie w środku wynosi maks. $L/200$ długości poprzeczek.
- Podane obciążenie półki obowiązuje tylko w połączeniu z naszymi regałami o dużej nośności.
- Poprzeczki ITL i ARPL nie mogą być obciążane na skręcanie (patrz sąsiedni rysunek).

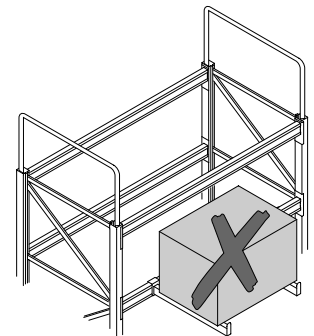
prawidłowo



1 Środek ciężkości ładunku

Z3654

nieprawidłowo



Z2355

Warunki stosowania stojaków

- Regał nie może być obciążony uderzeniowo.
- Podane dopuszczalne obciążenia obowiązują w przypadku min. 4 pól regałów w rzędzie.
- W celu zapewnienia dostatecznej sztywności podłużnej muszą być zamontowane w każdym polu regału co najmniej 2 pary poprzeczek.
- Regały muszą być ustawione na posadzce betonowej o odpowiedniej nośności (min. gatunek betonu C20/26 wg DIN 1045 (8.08).
- Płaskość posadzki, niezależnie od tego, czy chodzi o posadzkę w stanie surowym, czy wykończoną, musi spełniać wymagania DIN 18802, część 5.
- Stojaki regałów należy zamocować kołkami w posadzce betonowej.
- W systemie CG 55x40 należy każdą płytę stopową zamocować 2 kołkami rozporowymi M8.
- Dla systemu CG 70x80 należy stosować 1 kołek rozporowy M10 dla każdej płyty stopowej.
- Przy projektowaniu i ustawianiu regałów o dużej nośności należy koniecznie uwzględnić instrukcję eksploatacji i montażu oraz krajowe i międzynarodowe normy i zasady oraz przestrzegać ich. W razie potrzeby należy zarządzać instrukcji eksploatacji i montażu.
- Montaż i ustawianie powinny być wykonywane tylko przez autoryzowany personel montażowy.
- W przypadku braku informacji na temat obciążenia albo specjalnych wymagań dotyczących obciążenia, należy zwrócić się do naszego wydziału technicznego.
- Przy określaniu dopuszczalnych obciążeń pól regału należy wyjść każdorazowo z największej wysokości półki.
- W przypadku regałów posiadających mniej niż 4 pola należy zredukować obciążenie pola wg poniższej instrukcji:
Obciążenie pola przy 3 polach = 0,88 x obciążenie pola przy 4 polach
Obciążenie pola przy 2 polach = 0,77 x obciążenie pola przy 4 polach
Obciążenie pola przy 1 polu = 0,66 x obciążenie pola przy 4 polach

Dopuszczalne obciążenie pary poprzeczek w kg, system CG 55x40 i CG 70x80

Dopuszczalne obciążenie pary poprzeczek w kg (system CG 55x40 i CG 70x80)								
Poprzeczka spawana w położeniu górnym i dolnym								
Wymiar do osi w cm	ARPL 60x40	ARPL 80x40	ARPL 100x40	ARPL 120x40	ITL 80x4	ITL 100x40	ITL 120x40	ITL 130x40
L 125	800	2100	2500	3100	2100	2900	4500	4500
L 133	800	2100	2500	3100	2100	2900	4500	4500
L 200	480	1300	1700	3100	1200	1900	3100	4500
L 250	340	950	1400	2100	800	1500	2100	3600
L 266	300	850	1200	1900	700	1300	1900	3100
L 300	260	700	1000	1500	600	1100	1600	2600

Dopuszczalne obciążenie pary poprzeczek w kg (system CG 55x40 i CG 70x80)								
Poprzeczka spawana w położeniu środkowym								
Wymiar do osi w cm	ARPL 60x40	ARPL 80x40	ARPL 100x40	ARPL 120x40	ITL 80x40	ITL 100x40	ITL 120x40	ITL 130x40
L 125	1000	2100	2500	3400	2100	2900	4500	4500
L 133	1000	2100	2500	3400	2100	2900	4500	4500
L 200	800	1400	1800	3000	1400	1900	3500	4500
L 250	550	1070	1500	2500	1200	1600	2600	3600
L 266	460	950	1350	2150	1100	1500	2300	3200
L 300	400	750	1120	1800	900	1200	1900	2600

Dopuszczalne obciążenie pół regałów o dużej nośności System CG 55x40 bez wmontowanego regału SB i system CG 70x80 bez wmontowanego regału SB

Wartości obowiązują do głębokości regałów

T = 155 cm w systemie CG 55x40 i

T = 115 cm w systemie CG 70x80

Dopuszczalne obciążenie pola w kg		
Wysokość półki f	System CG 55x40 z poprzeczkami ITL 80x40, ITL 100x40, ARPL 80x40 i ARPL 100x40	System CG 70x80 z poprzeczkami ITL 120x40, ITL 130x40 i ARPL 120x40
75 cm	5200	16200
100 cm	4060	14200
125 cm	2980	12000
150 cm	1980	9800
175 cm	1880	8200
200 cm	1720	7000
225 cm	—	6000
250 cm	—	5000

Dopuszczalne obciążenie pół regałów o dużej nośności systemu CG 70x80 z wmontowanym regalem SB

Nie stosować elementu nasadowego dla słupka środkowego wmontowanego regału SB (patrz sąsiedni rysunek). Dopuszczalne obciążenia pół do głębokości regału T = 155 cm.

Dopuszczalne obciążenie w pola w kg system CG 70x80 z wmontowanym regalem SB i poprzeczkami ITL 120x40, ITL 130x40 i ARPL 120x40			
Wysokość półki f nad najniższą położoną parą poprzeczek	Wysokość integracji		
	h = 220 cm	h = 240 cm	h = 260 cm
bis 75 cm	8500	7000	6200
100 cm	8000	6800	6000
125 cm	7500	6500	5700
150 cm	7200	6400	5600
175 cm	6900	6200	5400
200 cm	6700	6000	5300
225 cm	6500	5900	5200
250 cm	6400	5800	5100

Dopuszczalne obciążenie podpórek

Dopuszczalne obciążenia podpórki	
Głębokość stojaka	
do T = 115 cm	500 kg
T = 135 cm	400 kg
T = 155 cm	350 kg

Dopuszczalne obciążenie półki wpuszczanej ARP

Dopuszczalne obciążenie półki wpuszczanej ARP wynosi 350 kg. Obowiązują w połączeniu z poprzeczkami ARPL 60x40, 80x40, 100x40, 120x40 i przy maksymalnej głębokości stojaka T = 115 cm.

Dopuszczalne obciążenie półki ognioodpornej ARPL

Dopuszczalne obciążenie półki przeciwpożarowej wynosi 60 kg. Obowiązują w połączeniu z poprzeczkami ARPL 60x40, 80x40, 100x40, 120x40 i przy maksymalnej głębokości stojaka T = 115 cm.

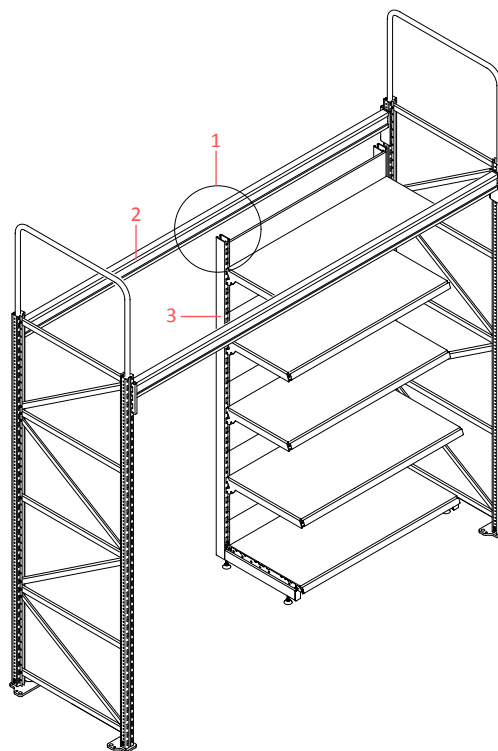
Dopuszczalne obciążenie pola regału o dużej nośności systemu CG 55x40 z wmontowanym regalem SB

Dopuszczalne obciążenie pola do głębokości regału T = 155 cm.

Obowiązuje w połączeniu z poprzeczkami ITL 80x40, ITL 100x40, ARPL 80x40 i ARPL 100x40.

Nie stosować elementu nasadowego dla słupka środkowego wmontowanego regału SB (patrz poniższy rysunek).

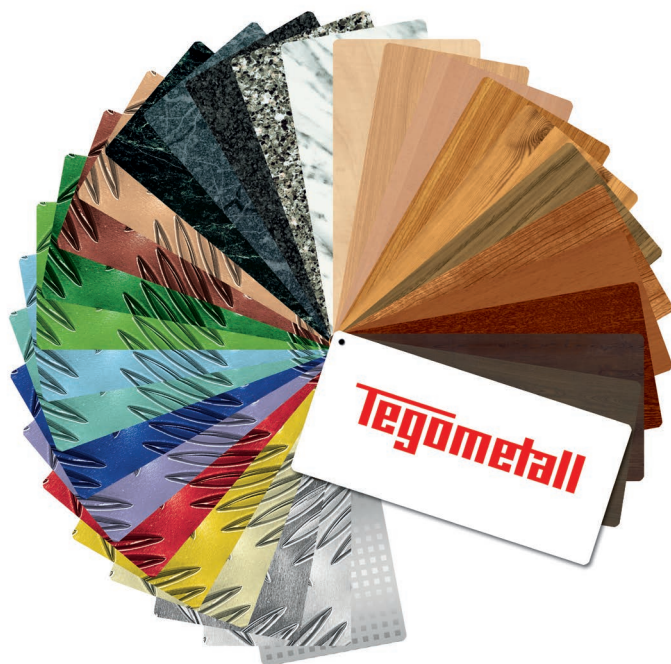
Dopuszczalne obciążenie pola w kg System CG 55x40 z poprzeczkami ITL 80x40, ITL 100x40, ARPL 80x40 i ARPL 100x40			
Wysokość półki f nad najniższą położoną parą poprzeczek	Wysokość wmontowanego regału		
	h = 200 cm	h = 220 cm	h = 240 cm
maks. do 160 cm	1220	960	810



Z 1945

- 1 Nie wolno stosować połączenia pomiędzy stojakiem wmontowanego regału SB i niższą położoną poprzeczką.
- 2 Poprzeczka regału o dużej nośności
- 3 Stojak wmontowanego regału SB

Wysoka jakość – z uwzględnieniem specyfiki marki – elastyczna –
korzystna - indywidualna



... jest to innowacyjna **technologia powlekania** powierzchni metalowych, pozwalająca na uzyskanie wyglądu drewna, kamienia i metalu. Na ścianach tylnych albo półkach naszego systemu regałów możemy nadrukować Państwa własne motywy, np. kolorowe zdjęcia, Państwa logo, samodzielnie zaprojektowaną grafikę, napis itp. w jakości fotograficznej..

DecoCoat ...

... zapewnia niezwykłą **elastyczność w wyposażaniu wnętrz sklepów**. Sezonowe ekspozycji produktów można zrealizować bez dużych nakładów finansowych i czasowych – wystarczy wymienić ściany tylne z widokiem zimowym na ściany tylne z widokami wiosennymi – i gotowe.

... nadaje się do **wszystkich branż** i zapewnia **optymalny stosunek ceny do oferowanych możliwości**. Nadruk na ścianach tylnych i półkach zgodny całkowicie z Państwa indywidualnymi życzeniami..

... inspirowanie kształtowanie się **świadomości marki** w Point of Sales i tym samym przyczynia się do **kształtowania wizerunku**, tzn. konsekwentnego wdrażania zaleceń CI aż do regału sprzedażowego.

... umożliwia wyraźne **oddzielenie od tanich towarów z importu**. Uwydatnia jakość prezentowanych towarów.

... pozwala na uniwersalne **kształtowanie wnętrz** sklepów i pozwala na realizację wszystkiego w **jednym systemie budowy sklepów**, tzn. w ramach ogólnego projektu otrzymają Państwo **wszystko z jednej firmy**: regały – reklamę – dekorację – CI.

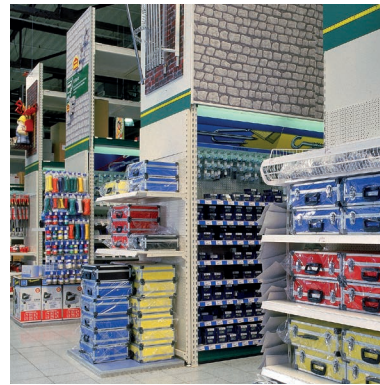
... możliwe jest wykonywanie nadruków w formacie do **200x80 cm**.

... **budzi emocje** – sklep przestaje być anonimowy. DecoCoat gwarantuje **aktualność – zwrócenie uwagi – zapamiętanie – rozpoznawalność**.

... umożliwia wyraźne **wyróżnienie** wśród konkurentów.

... odznacza się **najwyższą jakością i trwałością** oraz optymalnym **stosunkiem ceny do jakości**. Nie stosuje się folii. Regały systemu DecoCoat nadają się **do kontaktu ze środkami spożywczymi** i tym samym do zastosowania we wszystkich branżach. Przy złomowaniu nie muszą być traktowane jako odpad specjalny.





Tegometall

The Original for 50 years

Tegometall International Sales GmbH
Industriestraße 7
CH - 8574 Lengwil-Oberhofen

Telefon +41 (0) 71 686 93 00
Telefax +41 (0) 71 686 93 78

info@tegometall-sales.com
www.tegometall-sales.com